

AIR 6

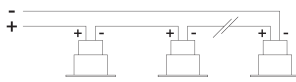
Apparecchio da incasso a terra
Inground recessed device



Alimentazione
Supply current
350/500mA

Potenza
Power
3W/6W

Connessione in serie
Series connection



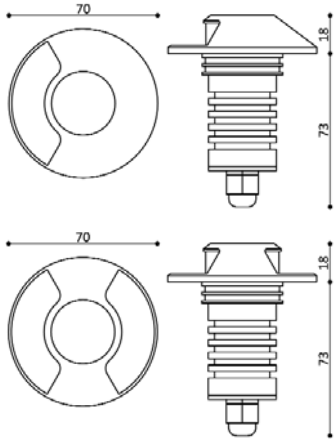
**OGNI MODIFICA ALL'APPARECCHIO E' PROIBITA
SENZA PREVIA AUTORIZZAZIONE**

La sicurezza dell'apparecchio è garantita solo rispettando le normative europee del settore elettrico e le istruzioni contenute in questa scatola. Il rispetto di dette indicazioni è fondamentale per il corretto funzionamento dell'impianto. L'installazione deve essere fatta da personale qualificato. Togliere la tensione prima di ogni intervento di manutenzione.

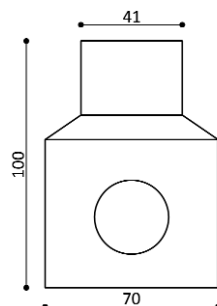
**ANY MODIFICATION OF THE FITTING IS FORBIDDEN
WITHOUT AUTHORIZATION**

The safety of the fitting is guaranteed only respecting electrical European norma and the mounting instructions in this box. The respect of these instructions is very important for the fitting and the main of life. Installation must be carried out by a suitable qualified person in accordance with good electrical practice and the appropriate national wiring regulations. Disconnect main voltage before maintenance operations.

Dimensioni
Dimension



Cassaforma
Recessing box

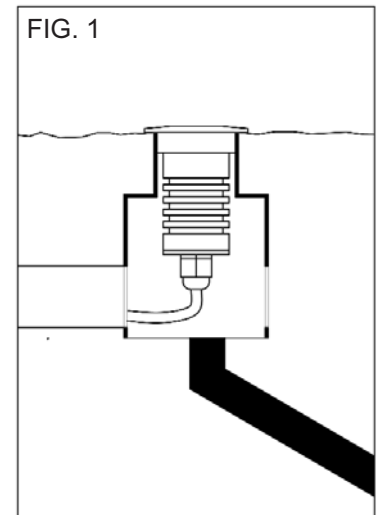
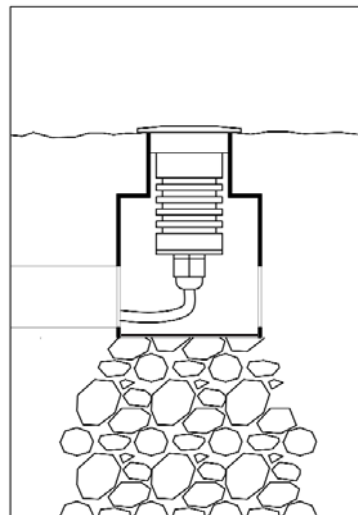


Predisporre sempre 20-30 cm di ghiaia sotto la cassaforma, poi riempirlo di acqua ed assicurarsi che esca tutta entro 30 minuti. In caso contrario prevedere un sistema di drenaggio supplementare (FIG.1).

Prepare always 20-30 cm of drainage gravel and check that it works: fill the tube with water and check that it completely disappear within 30 minutes. If it doesn't work study a further drainage system.

Il cablaggio alla linea di alimentazione viene eseguito esternamente all'apparecchio realizzando una protezione IP67

The wiring to the main line is realized outside the fitting providing an IP67 connection.



Non ricoprire mai le parti in vista dell'apparecchio. Nessuna parte dell'apparecchio protetta dalla cassaforma deve stare a contatto diretto con il terreno, o entrare in contatto con sostanze chimiche aggressive (es. fertilizzanti, diserbanti, calce)

Never cover visible parts of the fittings. Any part not protected by the recessing box must not to be in direct contact with the ground or with chemical aggressive elements (ex. Fertilizers, herbicides, lime).