

# EXCALIBUR

design Corrado Dotti

CHANDELIER 12 LUCI - 12 LIGHTS CHANDELIER **559.12**



Sospensione realizzata da un corpo centrale e da bracci laterali realizzati da fasce in ottone spazzolato e da diffusori in plexiglass.

Suspension consisting of a central body and side arms with bands in brushed brass and plexiglass diffusers.

## DESCRIPTION and LIGHT SOURCE

### **559.12** chandelier

12 x 12W - LED 2700K 14400 Lm 220-240V

Ø 110 H. 107 cm

canopy: C74

cable: steel cable 110 cm

net weight: 35 kg

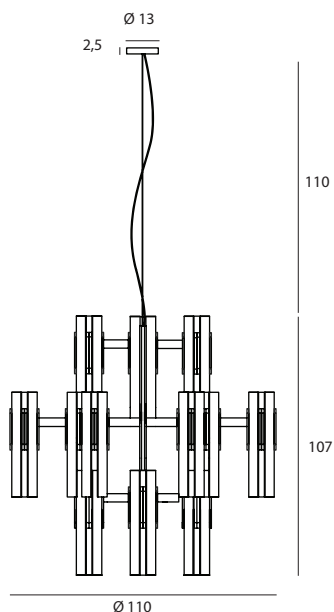
CE Ⓢ IP40

● **C74** Nero sabbia +  
Sand black

● **C41** Ottone spazzolato  
Brushed brass

---

## DIMENSIONS



---

## SURFACE FINISHES

Verniciatura a polveri poliestere elettrostatica ad alta estetica con spessore di  $80 \mu$  cottura in forno a temperatura di  $180^\circ$  per 20 minuti, prova di aderenza: nessun distacco ISO 2409, nebbia salina 300 h 1 mm di penetrazione sulla croce.

Painting with poor high-aesthetic electrostatic polyester with a thickness of  $80 \mu$  cooking in the oven at a temperature of 180 for 20 minutes, proof of adherence: no detachment ISO 2409, salt spray 300 h 1 mm penetration on the cross.

---

## CONFORMITY

La ditta Gibas S.r.l. dichiara sotto la propria responsabilità, che il prodotto al quale questa dichiarazione si riferisce, è conforme alle seguenti norme / altri documenti normativi / specifiche: EN 60598-2-1:1989 in unione con EN 60598-1:2015-01 EN62471:2006 EN 55015:2006+A1:2007+A2:2009 - EN 61000-3-2:2006+A1:2009+ A2:2009 EN 61000-3-3:2008 - EN 61547:2009 e quindi rispondente ai requisiti essenziali delle direttive 2014/35/UE - 2014/30/UE - 2011/65/UE - 2010/30/UE - 2012/19/UE - 2009/125/CE