

MUSE

design Corrado Dotti

SUSPENSION Ø15 - Ø20 **554.21-22**



Struttura realizzata da un rosone verniciato a polveri epossidiche e da due cupole in metallo (esterna ed interna) che creano l'effetto del doppio colore. Vetro sferico in borosilicato a doppia parete Ø12 e Ø16.

Structure made of an epoxy powder coated canopy and two metal domes (exterior and interior) that create the effect of double color. Double walled borosilicate glass Ø12 and Ø16.

DESCRIPTION and LIGHT SOURCE

554.21 suspension

1 x max 18W - G9 220-240V
 Ø 15 H. 12 cm
 canopy: C74
 glass Ø12 cm
 cable: black fabric, length 150 cm
 net weight: 1,5 kg

CE Ⓢ IP40

554.22 suspension

1 x max 18W - G9 220-240V
 Ø 20 H. 19 cm
 canopy: C74
 glass Ø16 cm
 cable: black fabric, length 150 cm
 net weight: 2 kg

CE Ⓢ IP40

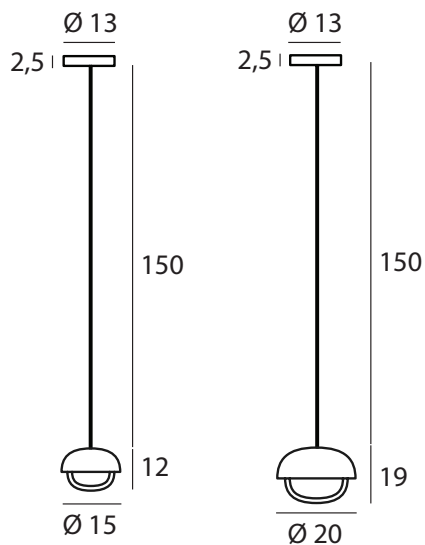
● **C74** Nero sabbia
 Sand black

● **C41** Ottone spazzolato
 Brushed brass

● **C74** Nero sabbia
 Sand black

● **C99** Rame galvanico
 Galvanic copper

DIMENSIONS



SURFACE FINISHES

Verniciatura a polveri poliestere elettrostatica ad alta estetica con spessore di 80μ cottura in forno a temperatura di 180° per 20 minuti, prova di aderenza: nessun distacco ISO 2409, nebbia salina 300 h 1 mm di penetrazione sulla croce.

Painting with poor high-aesthetic electrostatic polyester with a thickness of 80μ cooking in the oven at a temperature of 180 for 20 minutes, proof of adherence: no detachment ISO 2409, salt spray 300 h 1 mm penetration on the cross.

CONFORMITY

La ditta Gibas s.r.l. dichiara sotto la propria responsabilità che il prodotto al quale questa dichiarazione si riferisce, è conforme, alle seguenti norme/altri documenti normativi/specifiche: EN 60598-2-1:1989 in unione con EN 60598-1:2015-01 e quindi rispondente ai requisiti essenziali delle direttive 2014/35/UE - 2011/65/UE - 2010/30/UE - 2009/125/CE