

ESPECIFICACIONES TÉCNICAS / ACABADOS
TECHNICAL DATA / FINISHED

TUBLED / 6512

Jordi Jané

BL

∅ 65

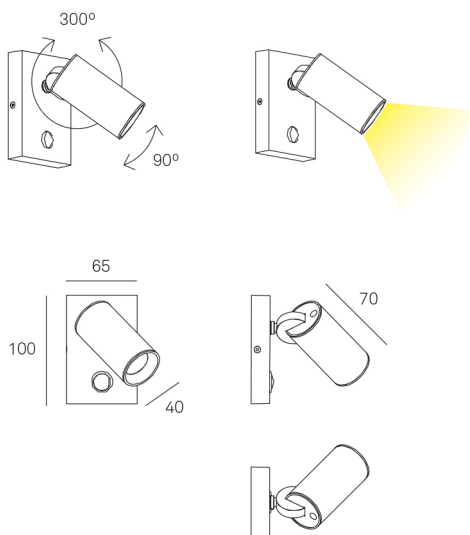
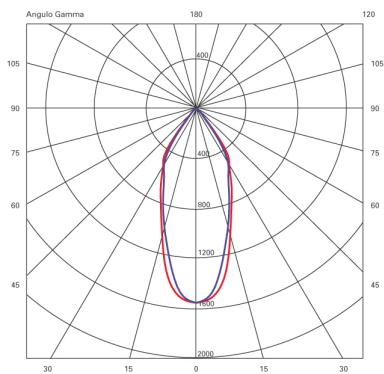
H 100

S 70

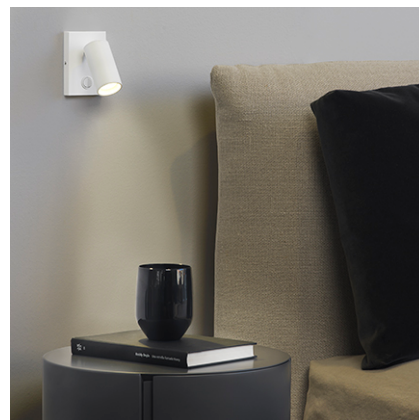
1 x Led 4 W. | 300 lumens x1 | 3000 K | 80 Ra | $\triangle 35^\circ$ | Dim.

EEL: A+

INT. |  | 



DESCRIPCIÓN
DESCRIPTION



COMENTARIOS / COMMENTS