

ESPECIFICACIONES TÉCNICAS / ACABADOS  
TECHNICAL DATA / FINISHED

**TUB-LED / 6335**  
Flemming Bjorn

BL

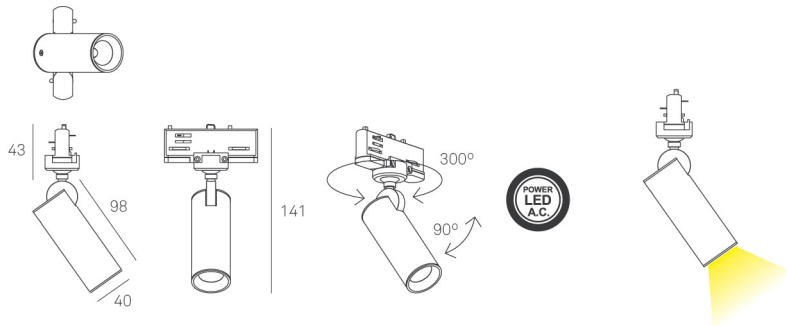
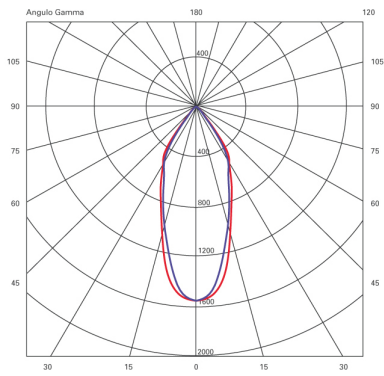
Ø 98

H 141

S 40

1 x Led 4 W. | 4 W. | 300 lumens x1 | 3000 K | 80 Ra |  Dim.

EEL: A+



DESCRIPCIÓN  
DESCRIPTION



COMENTARIOS / COMMENTS