

ESPECIFICACIONES TÉCNICAS / ACABADOS
TECHNICAL DATA / FINISHED

TUB-LED / 6334
Flemming Bjorn

Al

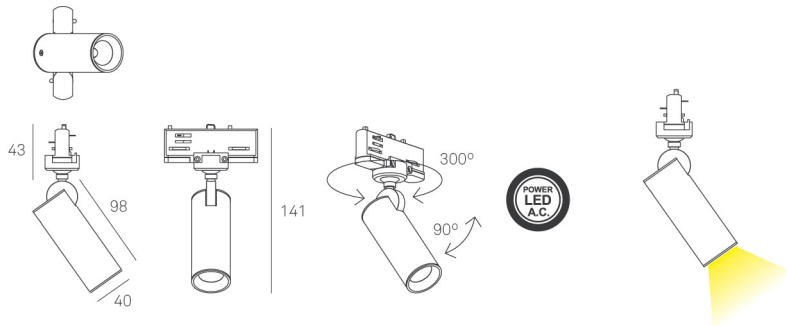
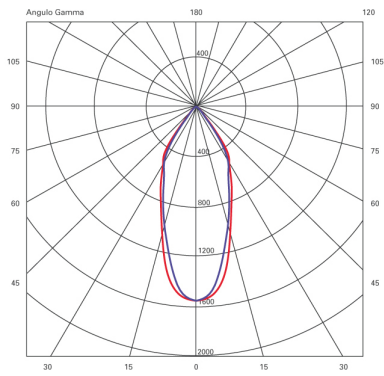
Ø 98

H 141

S 40

1 x Led 4 W. | 4 W. | 300 lumens x1 | 3000 K | 80 Ra |  Dim.

EEL: A+



DESCRIPCIÓN
DESCRIPTION



COMENTARIOS / COMMENTS