

ESPECIFICACIONES TÉCNICAS / ACABADOS  
TECHNICAL DATA / FINISHED

**TUB-LED / 6330**

Flemming Bjorn

Al

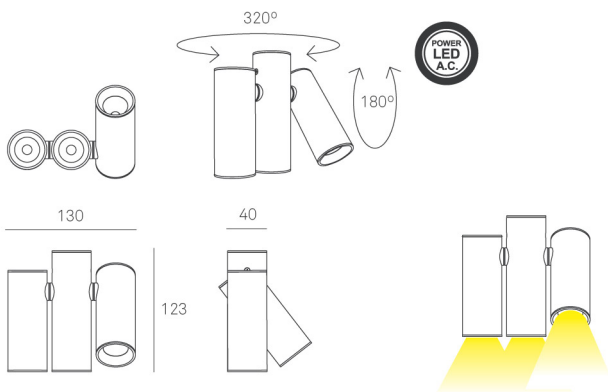
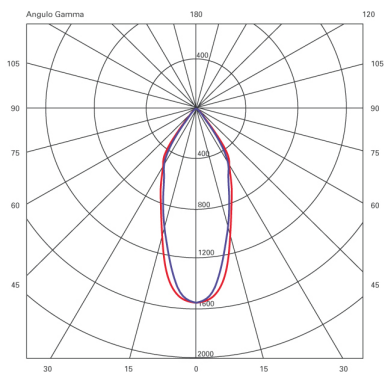
∅ 40

H 130

S 123

2 x Led 4 W. | 4 W. | 300 lumens x1 | 3000 K | 80 Ra |  Dim.

EEL: A+



DESCRIPCIÓN  
DESCRIPTION



COMENTARIOS / COMMENTS