

ESPECIFICACIONES TÉCNICAS / ACABADOS
TECHNICAL DATA / FINISHED

TUB-LED / 6325

Stefan Kährs

BL

Ø 40

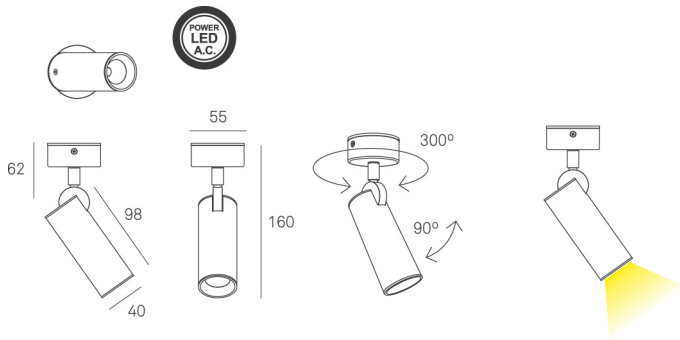
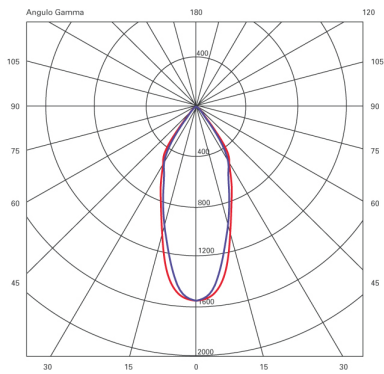
H 160

S 98

1 x Led 4 W. | 260 lumens | 3000 K | 80 Ra | Dim.



DESCRIPCIÓN
DESCRIPTION



COMENTARIOS / COMMENTS