

ESPECIFICACIONES TÉCNICAS / ACABADOS  
TECHNICAL DATA / FINISHED

**ROBOTIC / 6443**


Jordi Jané

BL

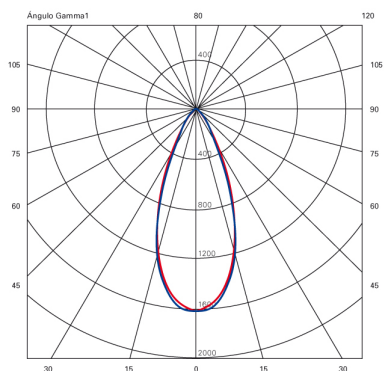
Ø 138

H 144

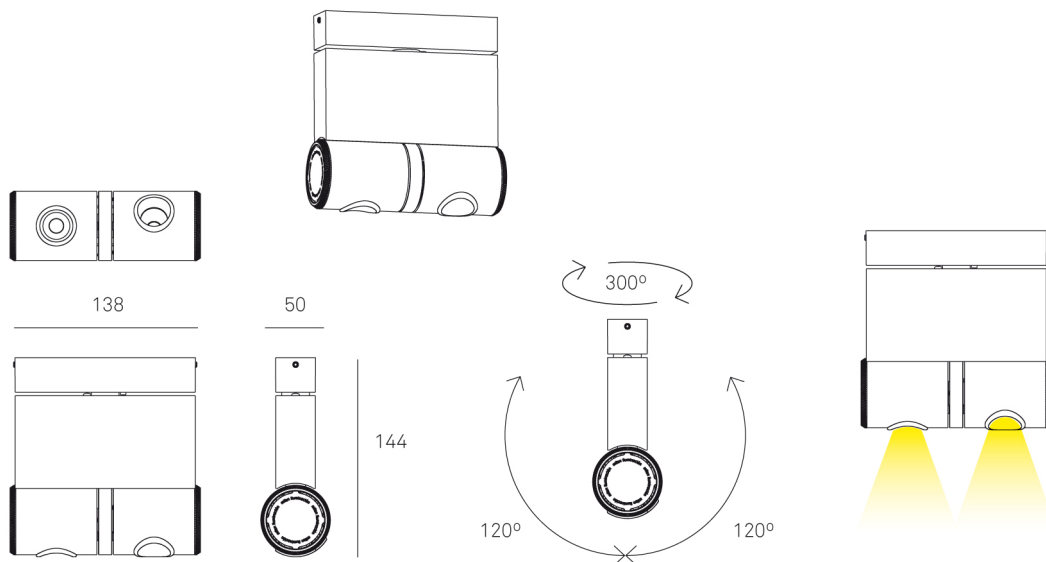
S 50

2 x Led 4,5 W. 175 mA 570 lumens | 4,5 W. | 570 lumens x2 | 175 mA  
3000 K | 80 Ra |  | EEI: A++

 | 



DESCRIPCIÓN  
DESCRIPTION



COMENTARIOS / COMMENTS