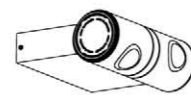


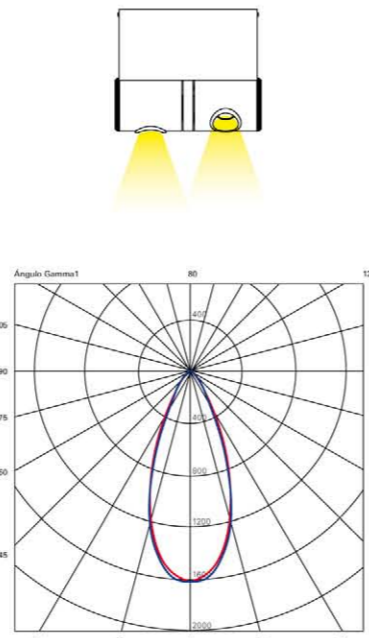
MLN Robotic / 6441
Equipo Milan

BL
 Ø 138 | H 116 | S 50
 2 x LED 4,5 W | 570 lumens (x2) | 175 mA
 3.000K | Ra 80 | Dim.T.E. | EEI: A++
 | DRV. INC

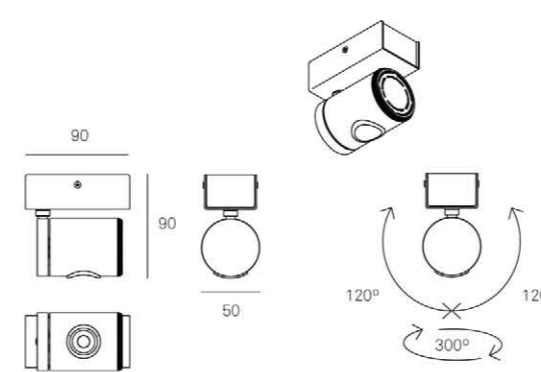


MLN Robotic / 6442
Equipo Milan

BL
 Ø 138 | H 116 | S 50
 2 x LED 4,5 W | 570 lumens (x2) | 175 mA
 3.000K | Ra 80 | Dim.T.E. | EEI: A++
 | DRV. INC
 Under request

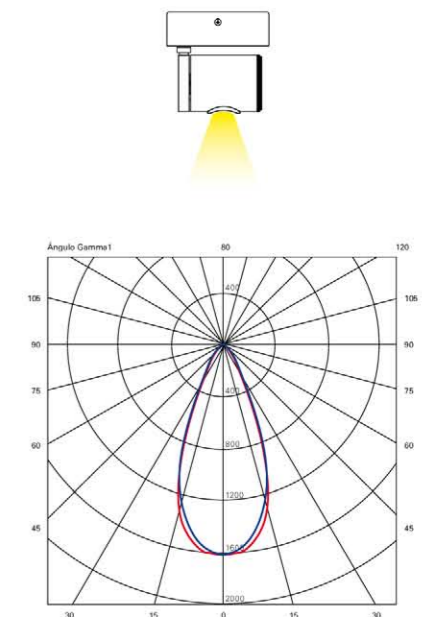


MILAN ILUMINACIÓN



MLN Robotic / 6439
Equipo Milan

BL
 Ø 90 | H 90 | S 50
 1 x LED 6,6 W | 600 lumens (x1) | 350 mA
 3.000K | Ra 80 | Dim.T.E. | EEI: A+
 | DRV. INC



APLIQUES / WALL LIGHTS