

ESPECIFICACIONES TÉCNICAS / ACABADOS
TECHNICAL DATA / FINISHED

MINI LED / 6273

Flemming Bjorn

GR

Ø 110

H 45

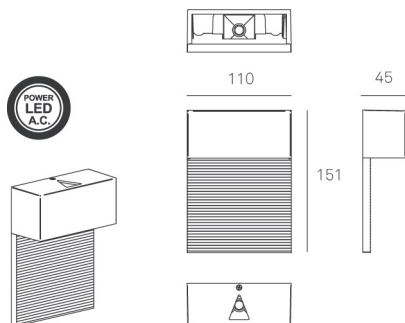
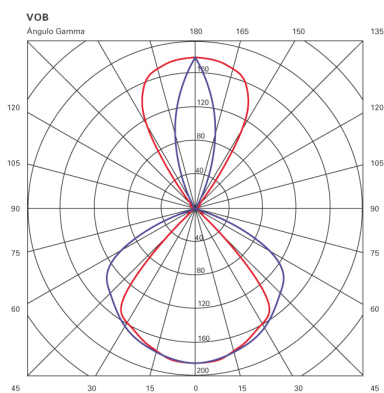
S 151

2 x Led 4 W. | 4 W. | 300 lumens x2 | 3000 K | 80 Ra |  Dim.

EEL: A+



DESCRIPCIÓN
DESCRIPTION



COMENTARIOS / COMMENTS