

ESPECIFICACIONES TÉCNICAS / ACABADOS
TECHNICAL DATA / FINISHED

MARC / 6370

Flemming Bjorn

BL

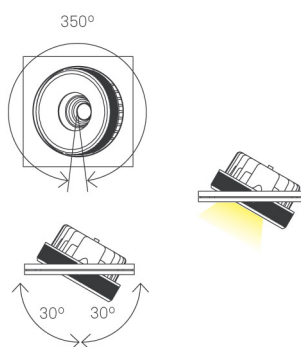
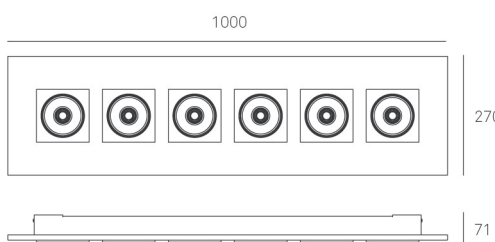
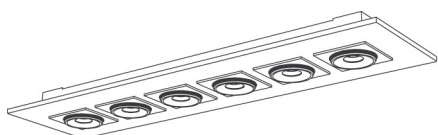
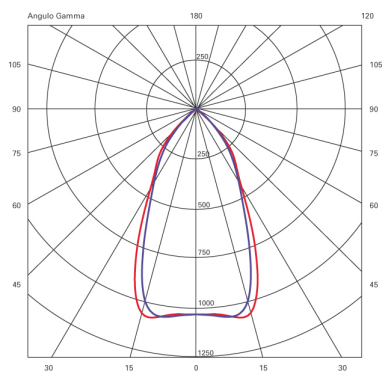
Ø 270

H 71

S 1000

4 x Led 10 W. | 10 W. | 1010 lumens x6 | 350 mA | 3000 K | 80 Ra

Dim. T.E EEI: A+



DESCRIPCIÓN
DESCRIPTION



COMENTARIOS / COMMENTS