

ESPECIFICACIONES TÉCNICAS / ACABADOS
TECHNICAL DATA / FINISHED

MARC / 6369

Flemming Bjorn

BL

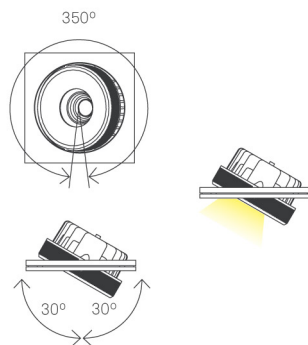
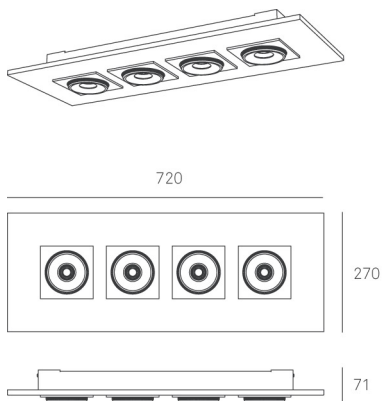
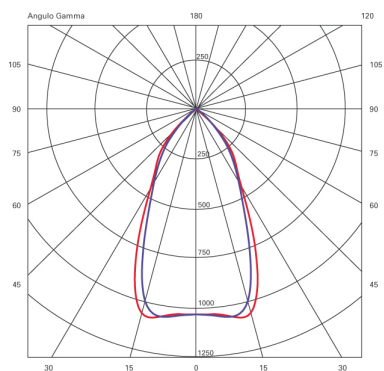
Ø 270

H 71

S 720

4 x Led 10 W. | 10 W. | 1010 lumens x1 | 3000 K | 80 Ra | Dim.

EEL: A+



DESCRIPCIÓN
DESCRIPTION



COMENTARIOS / COMMENTS