


ESPECIFICACIONES TÉCNICAS / ACABADOS
TECHNICAL DATA / FINISHED

KUPP / 6314
Flemming Bjorn

Ø 67

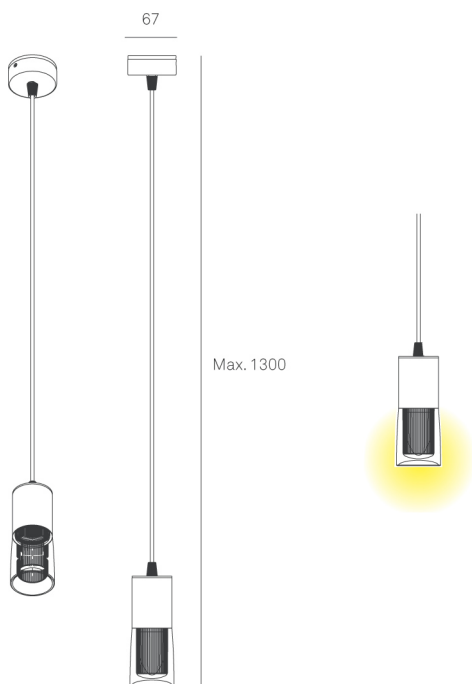
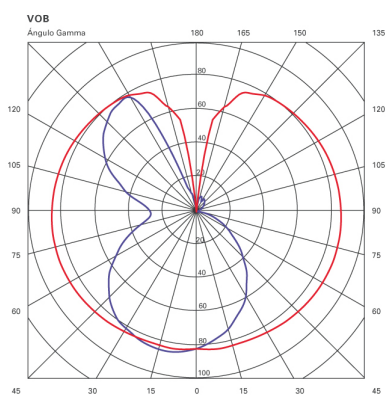
H 1300

S 62

1 x E14 | 9 W. | 440 lumens x1 | 2700 K |  | EEI: B



DESCRIPCIÓN
DESCRIPTION



COMENTARIOS / COMMENTS