


ESPECIFICACIONES TÉCNICAS / ACABADOS
TECHNICAL DATA / FINISHED

KUPP / 6312
Flemming Bjorn

Ø 62

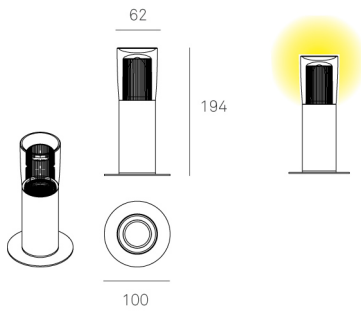
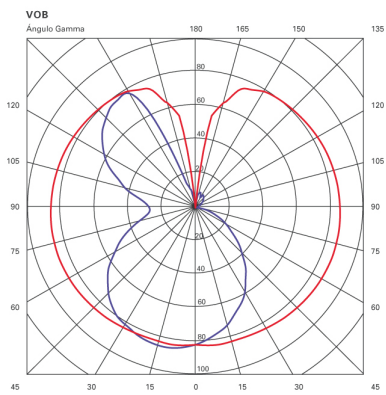
H 194

S 100

3 x E14 | 9 W. | 440 lumens x1 | 2700 K |  | EEI: A



DESCRIPCIÓN
DESCRIPTION



COMENTARIOS / COMMENTS