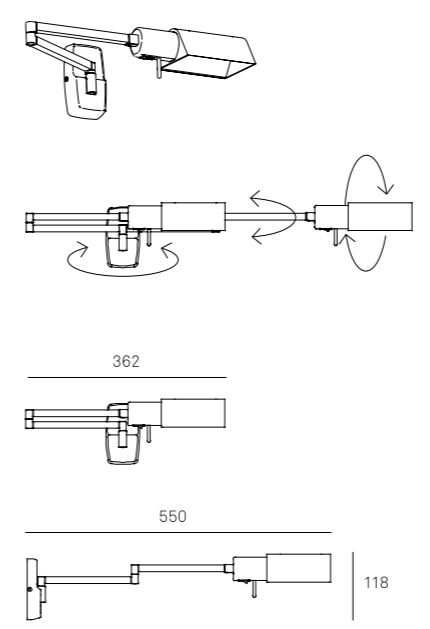


NEW



MLN Elea Lectura / 6522
 Equipo Milan
 NI
 Ø Max. 550 · Min 362 | H 118 | S Max. 550 · Min 90
 3 x LED PCB AC | 4 W | 300 lumens (x3)
 2.700-2.900K | 81° | Ra 80
 ⊕ | ▽ | [INT.] | ◡ Dim. | EEL: A+

MLN Elea Lectura / 6525
 Equipo Milan
 NE
 Ø Max. 550 · Min 362 | H 118 | S Max. 550 · Min 90
 3 x LED PCB AC | 4 W | 300 lumens (x3)
 2.700-2.900K | 81° | Ra 80
 ⊕ | ▽ | [INT.] | ◡ Dim. | EEL: A+

