

ESPECIFICACIONES TÉCNICAS / ACABADOS
TECHNICAL DATA / FINISHED


DAU SPOT / 6162
Flemming Bjorn

ALN

Ø 80

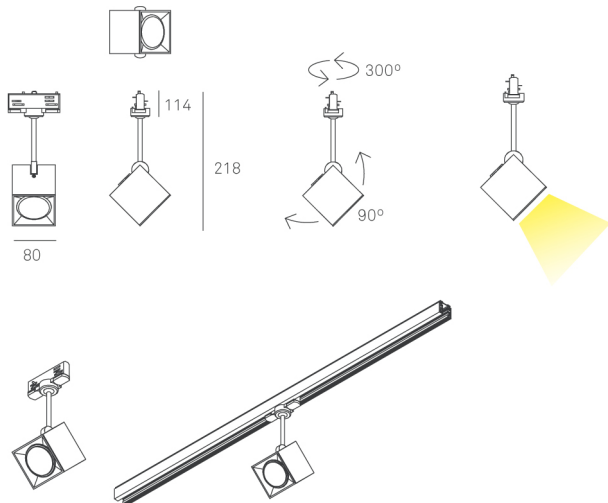
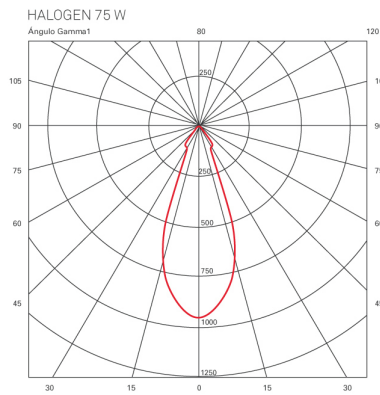
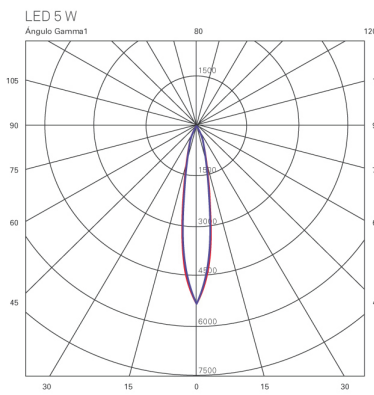
H 218

1 x GU10 | 75 W. | $\triangle 50^\circ$ |  Dim.

1 x GU10 | 5 W. | 210 lumens | 2800 K | $\triangle 30^\circ$ | 

 | 

DESCRIPCIÓN
DESCRIPTION



COMENTARIOS / COMMENTS