

ESPECIFICACIONES TÉCNICAS / ACABADOS
TECHNICAL DATA / FINISHED

DAU SPOT / 6161
Flemming Bjorn

AL

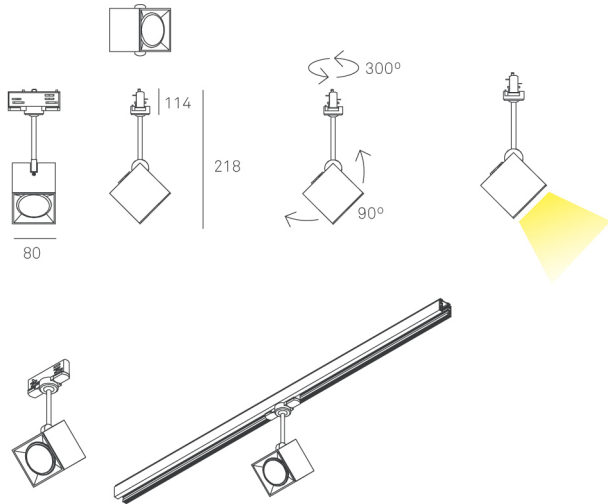
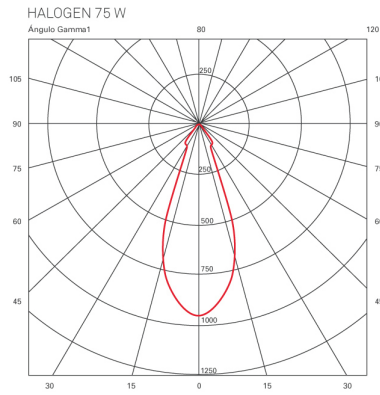
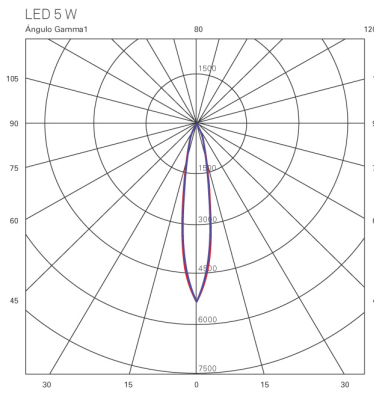
Ø 80

H 218

1 x GU10 | 75 W. | Δ 50° | Dim.

1 x GU10 | 5 W. | 210 lumens | Δ 30° | 

 | 



DESCRIPCIÓN
DESCRIPTION



COMENTARIOS / COMMENTS