

ESPECIFICACIONES TÉCNICAS / ACABADOS
TECHNICAL DATA / FINISHED

DAU SPOT / 6027

Flemming Bjorn

AL

Ø 748

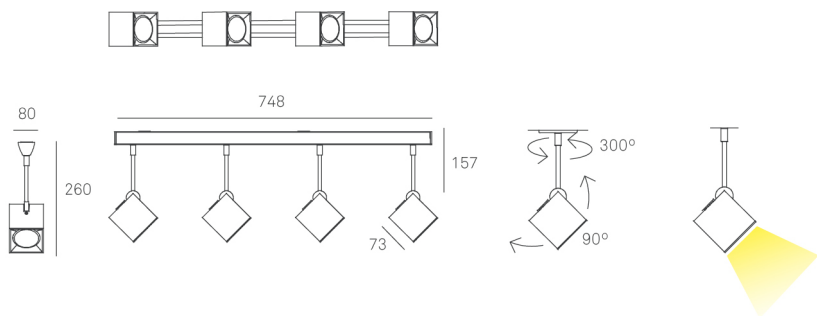
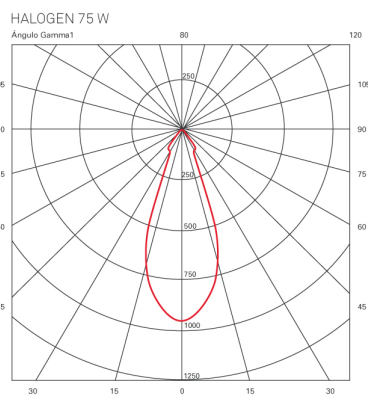
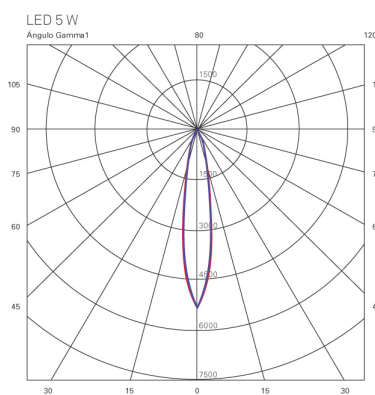
H 260

4 x GU10 | 75 W. | Δ 50° | Dim.

4 x GU10 | 5 W. | 210 lumens | 2800 K | Δ 30° | 

 | 

DESCRIPCIÓN
DESCRIPTION



COMENTARIOS / COMMENTS