

ESPECIFICACIONES TÉCNICAS / ACABADOS  
TECHNICAL DATA / FINISHED

**DAU-LED / 6478**

Jordi Jané

BL

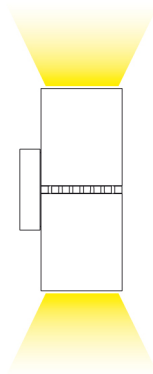
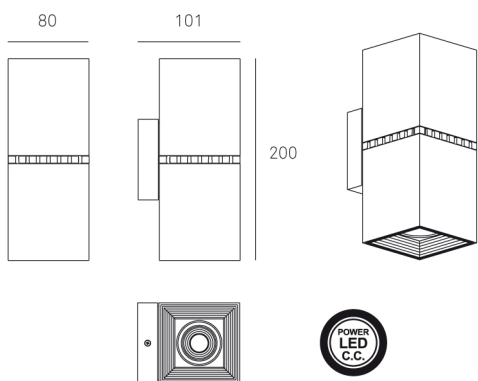
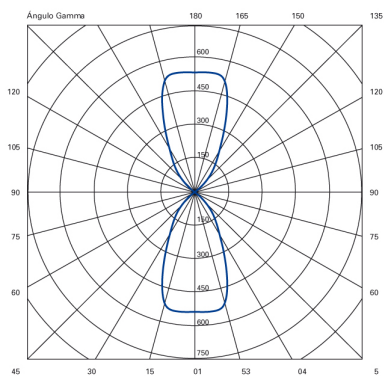
∅ 80

H 101

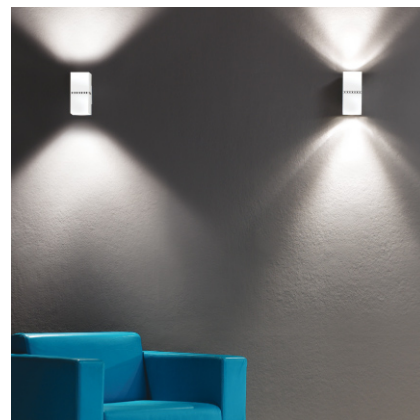
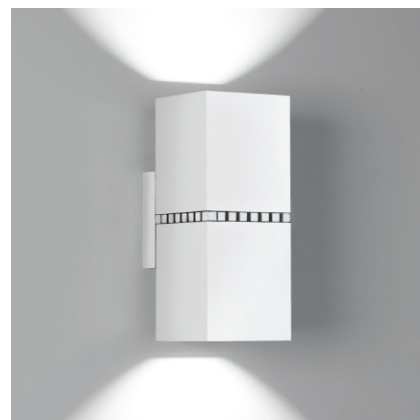
S 200

2 x Led 10 W. | 10 W. | 1010 lumens x2 | 350 mA | 3000 K | 80 Ra

EEI: A+



DESCRIPCIÓN  
DESCRIPTION



COMENTARIOS / COMMENTS