

ESPECIFICACIONES TÉCNICAS / ACABADOS
TECHNICAL DATA / FINISHED

DAU-LED / 6477

Jordi Jané

ALN

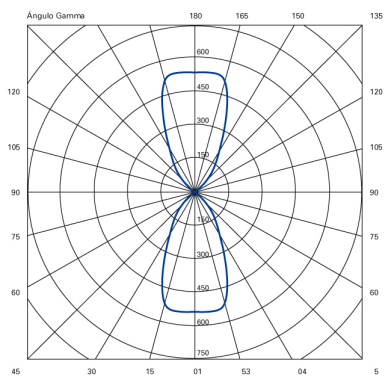
Ø 80

H 101

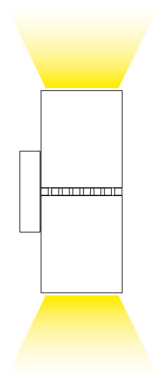
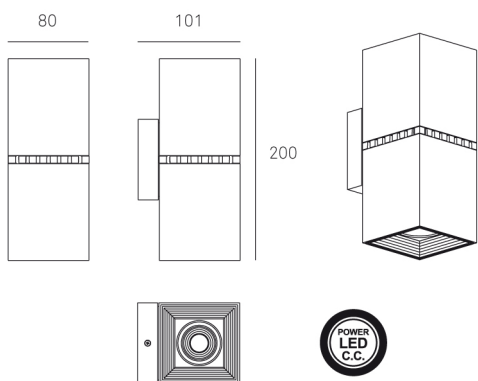
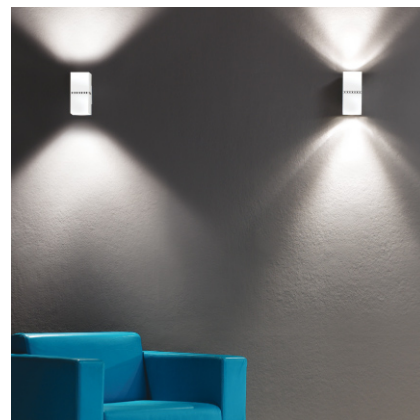
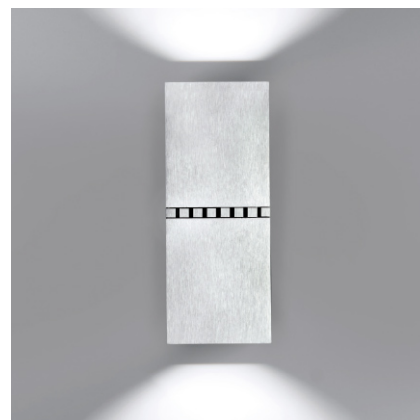
S 200

2 x Led 10 W. | 10 W. | 1010 lumens x2 | 350 mA | 3000 K | 80 Ra

EEI: A+



DESCRIPCIÓN
DESCRIPTION



COMENTARIOS / COMMENTS