

ESPECIFICACIONES TÉCNICAS / ACABADOS  
TECHNICAL DATA / FINISHED

**BRIDGE / 6363**

Jordi Jané

BL

Ø 130

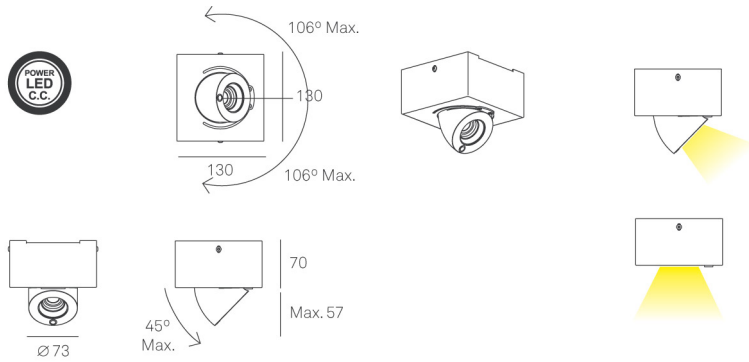
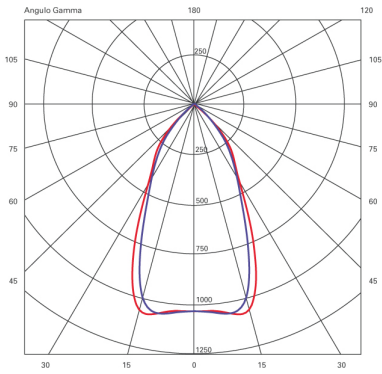
H 127

☑ 1 x Led 10 W. | 1010 lumens | 350 mA | 3000 K | 80 Ra |  $\triangle 50^\circ$



DRV. INC | |

DESCRIPCIÓN  
DESCRIPTION



COMENTARIOS / COMMENTS