

ESPECIFICACIONES TÉCNICAS / ACABADOS  
TECHNICAL DATA / FINISHED

**BRIDGE / 6354**

Jordi Jané

BL

Ø 205

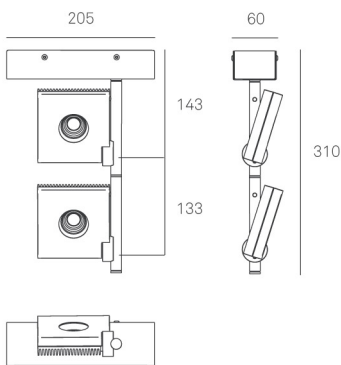
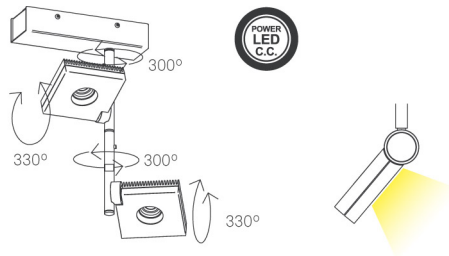
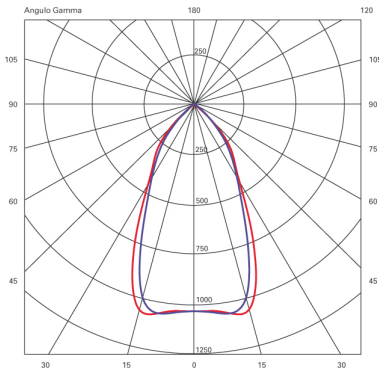
H 310

2 x Led 10 W. | 1010 lumens | 350 mA | 3000 K | 80 Ra |  $\triangle 50^\circ$

Dim. T.E

DRV. INC |  | 

DESCRIPCIÓN  
DESCRIPTION



COMENTARIOS / COMMENTS