

ESPECIFICACIONES TÉCNICAS / ACABADOS
TECHNICAL DATA / FINISHED

BRIDGE / 6353

Jordi Jané

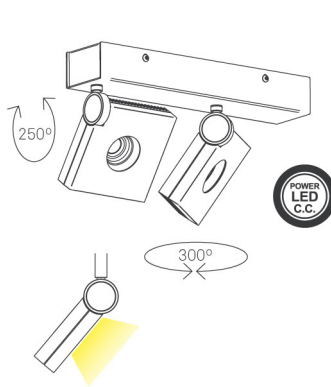
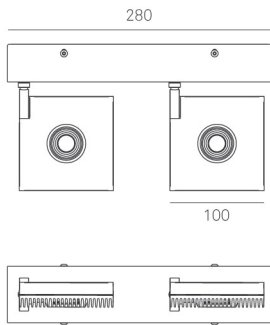
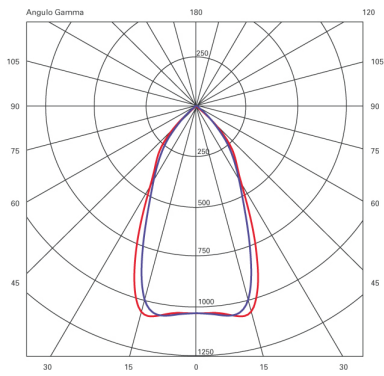
BL

Ø 280

H 60

S 156

2 x Led 10 W. | 10 W. | 350 mA | 3000 K | 80 Ra | $\triangle 50^\circ$ | Dim. T.E



DESCRIPCIÓN
DESCRIPTION



COMENTARIOS / COMMENTS