

ESPECIFICACIONES TÉCNICAS / ACABADOS  
TECHNICAL DATA / FINISHED

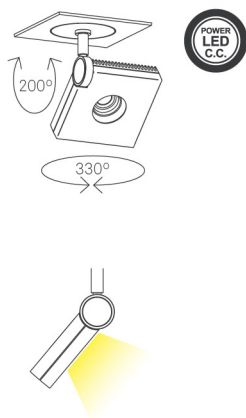
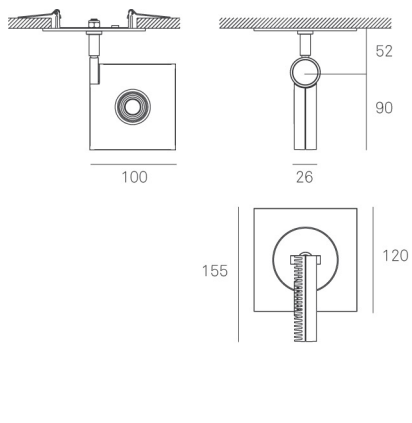
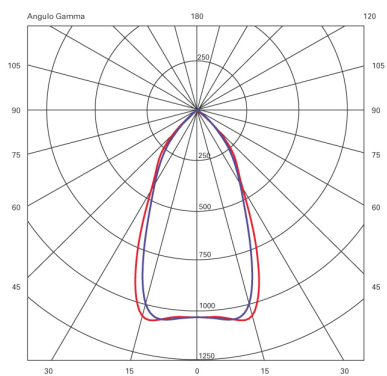
**BRIDGE / 6352**

Jordi Jané

1 x Led 10 W. | 1010 lumens | 350 mA | 3000 K | 80 Ra |  $\triangle 50^\circ$

Dim. T.E

DRV. |  | 



DESCRIPCIÓN  
DESCRIPTION



COMENTARIOS / COMMENTS