

ESPECIFICACIONES TÉCNICAS / ACABADOS  
TECHNICAL DATA / FINISHED

**BA / 5857**

Carlos Bermudo

GR

Ø 140

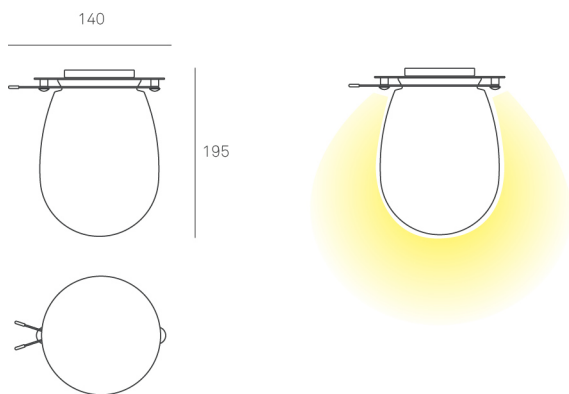
H 195

1 x E27 | 42 W. | Dim.

1 x E27 | 30 W. | 1500 lumens |

0,3 m. |

DESCRIPCIÓN  
DESCRIPTION



COMENTARIOS / COMMENTS