

ESPECIFICACIONES TÉCNICAS / ACABADOS  
TECHNICAL DATA / FINISHED

**3-LED / 6340**

Flemming Bjorn

CR

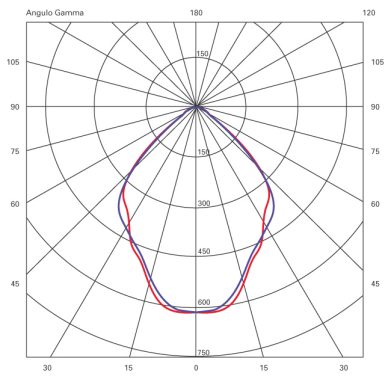
∅ 328

H 28

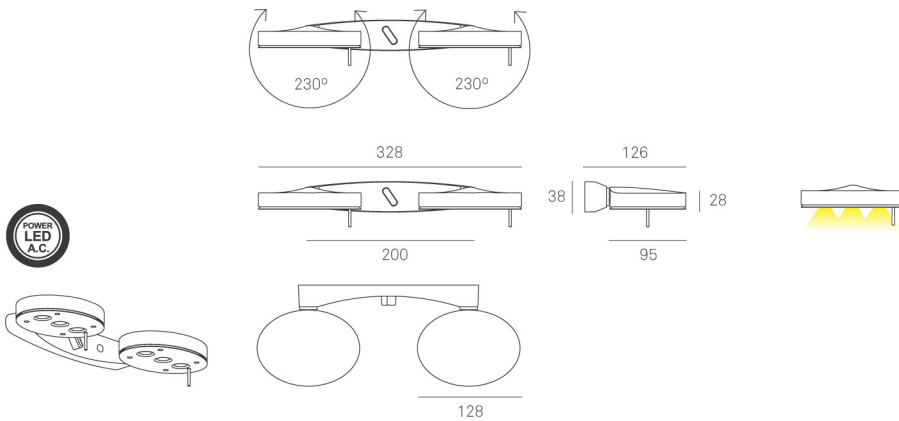
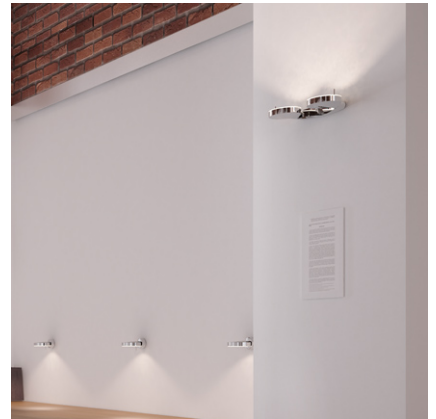
S 126

6 x Led 4 W. | 3000 K | 80 Ra | Dim.

▽ | ⊕



DESCRIPCIÓN  
DESCRIPTION



COMENTARIOS / COMMENTS