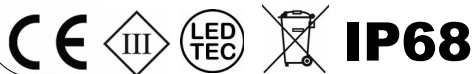


MADE IN ITALY

Scheda tecnica - Datasheet



LLD



IPNO

Proiettore orientabile per immersione permanente (profondità d'installazione max. 3m) IP68, ideale per l'illuminazione di piscine, vasche e fontane.

Corpo in staffetta in acciaio inox AISI 316L
Vetro temperato trasparente

Adjustable spotlight for permanent immersion (max. 3m installation depth) IP68, ideal for the lighting of swimming pools, tubs and fountains

Body and bracker made of satinless steel AISI 316L
Tempered transparent glass



Led Luce e Dintorni s.r.l.

Via dei Laghi 76 - 36077 Altavilla Vicentina (VI)
Tel. 0444 040857, 0444 040858 - Fax 0444 923464

lldlight.it - info@lldlight.it

MADE IN ITALY

Scheda tecnica - Datasheet

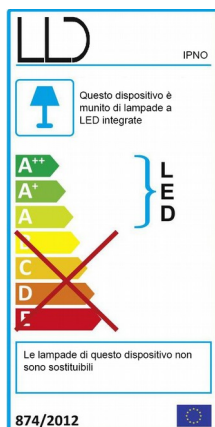


LLD



TECHNICAL DATA

POTENZA ASSORBITA <i>Power Absorption</i>	Ipno 1: 12W Ipno 2: 24W Ipno RGB: 12-24W
ALIMENTAZIONE <i>Supply Voltage</i>	350-500mA (Ipno RGB) 24Vdc (Ipno 1, Ipno 2)
COLLEGAMENTO <i>Connection</i>	Collegamento in serie – series connection (Ipno RGB) Collegamento in parallelo – parallel connection (Ipno 1, Ipno 2)
DURATA MEDIA LED <i>Average LED life</i>	50.000h
COLORI LED DISPONIBILI <i>LED colours available</i>	3000K, 4000K, RGB
CRI	80
FASCI DISPONIBILI <i>Available Lens</i>	10°, 30°
FLUSSO LUMINOSO <i>Luminous Flux</i>	Ipno 1: 1500lm (3000K), 160lm (4000K) Ipno 2: 2000lm (
INSTALLAZIONE <i>Installation</i>	Con staffa inclusa, a terra con picchetto non incluso With bracket included, on ground with peg not included
TEMPERATURA DI ESERCIZIO <i>Operating Temperature</i>	-10+45°C
CALPESTABILE <i>Walk Over</i>	No
CARRABILE <i>Drive Over</i>	No
GRADO DI PROTEZIONE IP <i>IP rating</i>	IP68
CLASSE DI CONSUMO ENERGETICO <i>Energy Efficiency Class</i>	A/A+/A++
CLASSE DI ISOLAMENTO <i>Insulation Class</i>	Classe 3 Class 3
PROTEZIONI <i>Protections</i>	WP system



Led Luce e Dintorni s.r.l.

Via dei Laghi 76 – 36077 Altavilla Vicentina (VI)
Tel. 0444 040857, 0444 040858 – Fax 0444 923464

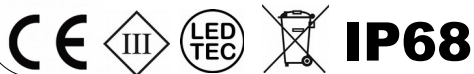
lldlight.it – info@lldlight.it

MADE IN ITALY

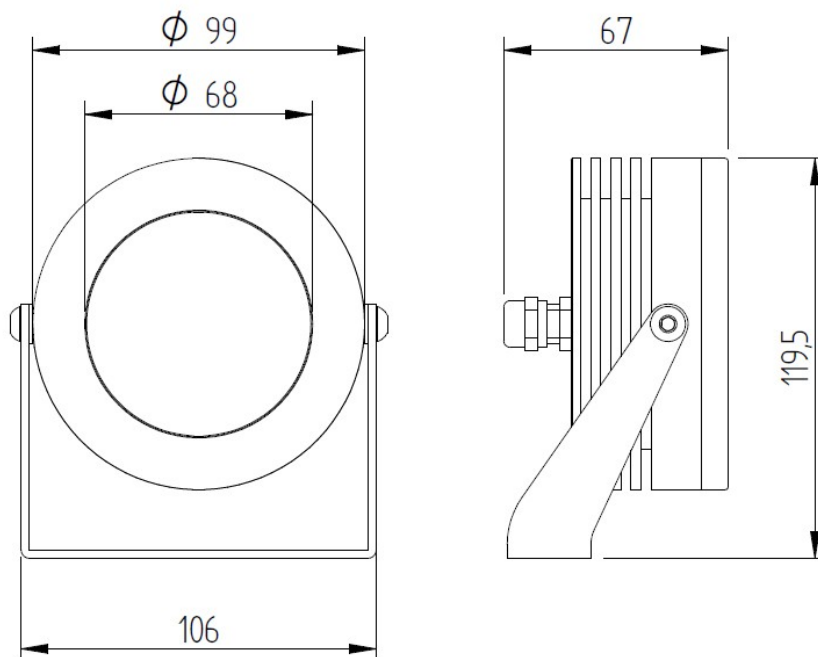
Scheda tecnica - Datasheet



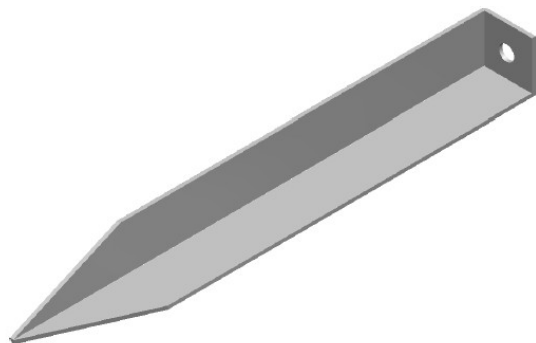
LLD



DIMENSIONI – Dimensions



ACCESSORI – Accessories



PI002



Led Luce e Dintorni s.r.l.

Via dei Laghi 76 – 36077 Altavilla Vicentina (VI)
Tel. 0444 040857, 0444 040858 – Fax 0444 923464

lldlight.it – info@lldlight.it

MADE IN ITALY

Scheda tecnica - Datasheet

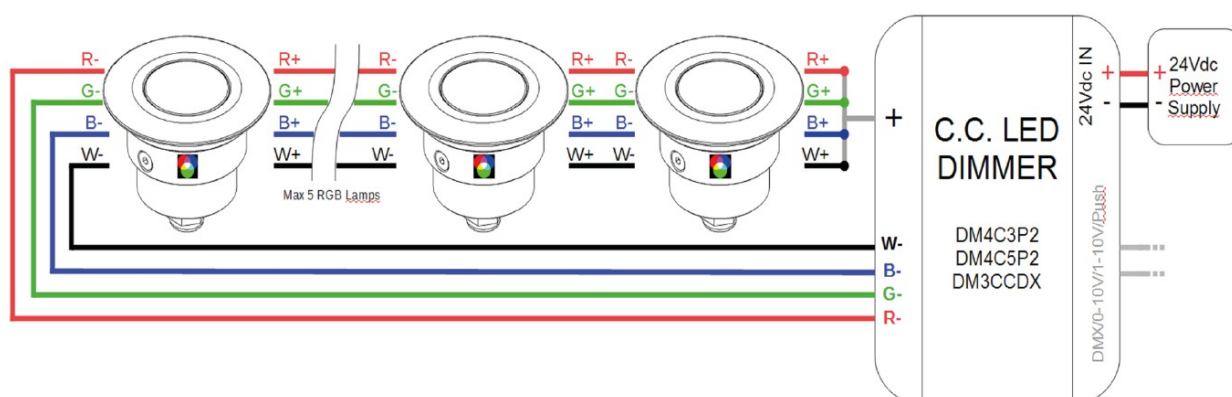


LLD



ACCESSORI RGB – RGB Accessories

Solo per versione RGB – Only for RGB version



DM4C3P2

Dimmer LED a 4 canali in corrente costante (350mA) per lampade RGB, RGB+W e Bianco Dinamico.

Controllo tramite 2 pulsanti Normalmente Aperti (NA).

LED dimmer with 4 constant current channels (350mA) for RGB, RGB+W and Tunable White lamps.

Control through 2 Normally Open (NO) push buttons.

Uscita/Output: C.C. 4 canali 350mA / C.C. 4 channels 350mA [max. 30W]

Ingresso/Input: 24Vdc

Comando/Command: 2 Pulsanti NA/ 2 Push buttons NO

Funzioni/Functions: Pulsante 1/Button 1 → On - Off; up ▲ - down ▼

Pulsante 2/Button 2 → Rotazione colore/Color rotation

Dimensioni/Dimensions: 84 x 54 x 26 mm

DM4C5P2

Dimmer LED a 4 canali in corrente costante (500mA) per lampade RGB, RGB+W e Bianco Dinamico.

Controllo tramite 2 pulsanti Normalmente Aperti (NA).

LED dimmer with 4 constant current channels (500mA) for RGB, RGB+W and Tunable White lamps.

Control through 2 Normally Open (NO) push buttons.

Uscita/Output: C.C. 4 canali 500mA / C.C. 4 channels 500mA [max. 40W]

Ingresso/Input: 24Vdc

Comando/Command: 2 Pulsanti NA / 2 Push buttons NO

Funzioni/Functions: Pulsante 1/Button 1 → On - Off; up ▲ - down ▼

Pulsante 2/Button 2 → Rotazione colore/Color rotation

Dimensioni/Dimensions: 84 x 54 x 26 mm



Led Luce e Dintorni s.r.l.

Via dei Laghi 76 – 36077 Altavilla Vicentina (VI)
Tel. 0444 040857, 0444 040858 – Fax 0444 923464

lldlight.it – info@lldlight.it

MADE IN ITALY

Scheda tecnica - Datasheet



LLD



DM3CCDX

Dimmer LED a 3 canali in corrente costante (350mA/500mA) per lampade RGB e Bianco Dinamico.

Controllo tramite bus DMX, segnale 0-10V, pulsante Normalmente Aperto (NA), potenziometro 10k o interruttore.

LED dimmer with 3 constant current channels (350mA/500mA) for RGB and Tunable White lamps. Control through DMX bus, 0-10V/ signal, Normally Open (NO) push button, 10k potentiometer or switch.

Uscita/Output: C.C. 3 canali 350mA-500mA / C.C. 3 channels 350mA-500mA [max. 19W@350mA; 27W@500mA]

Ingresso/Input: 24Vdc

Comando/Command: DMX512-RDM; 0-10V; Pulsante NA/Push button NO; Pot. 10k; interruttore/switch.

Funzioni/Functions: Controllo avanzato di scenari e effetti luminosi; funzionamento Master/Slave. Advanced control of scenes and lighting effects; Master/Slave operation.

Richiedere il manuale per maggiori dettagli.

Request the manual for more details.

Dimensioni/Dimensions: 72 x 92 x 62 mm - DIN RAIL 4 mod.



Led Luce e Dintorni s.r.l.

Via dei Laghi 76 – 36077 Altavilla Vicentina (VI)
Tel. 0444 040857, 0444 040858 – Fax 0444 923464

lldlight.it – info@lldlight.it