

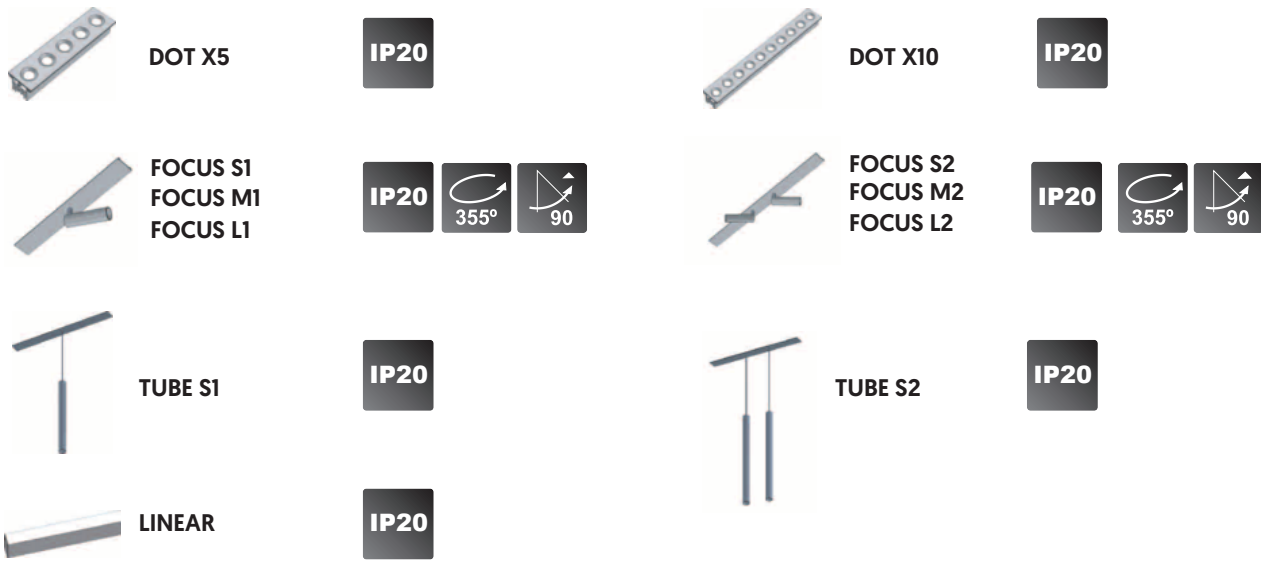
MADE IN SPAIN

SYSTEM CLICK

PERFIL



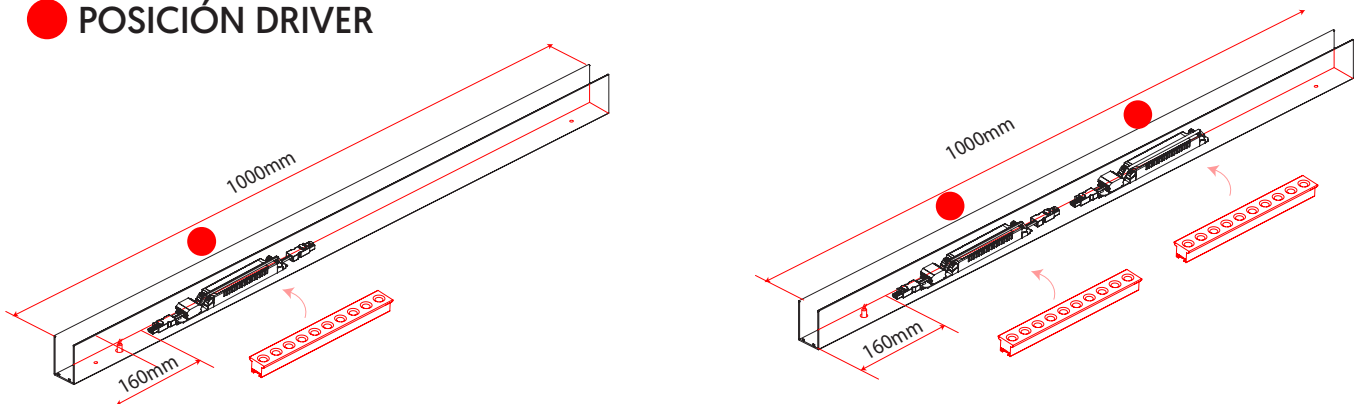
LIGHT MODULES

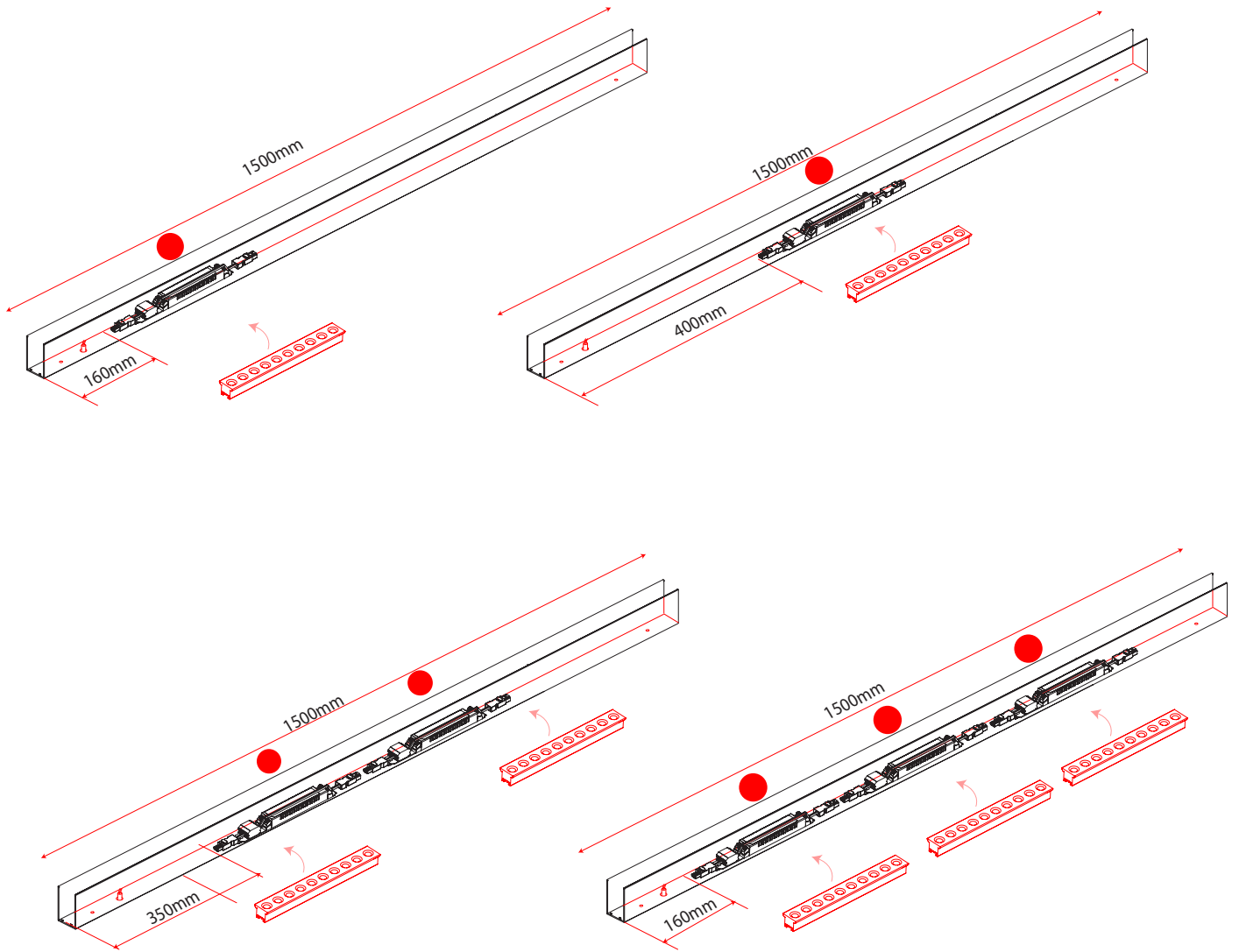


COMPLEMENTOS

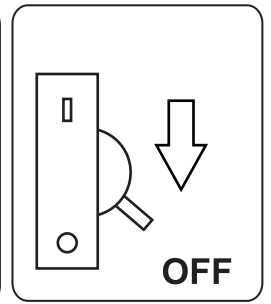
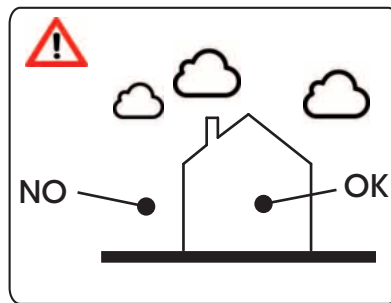


● POSICIÓN DRIVER

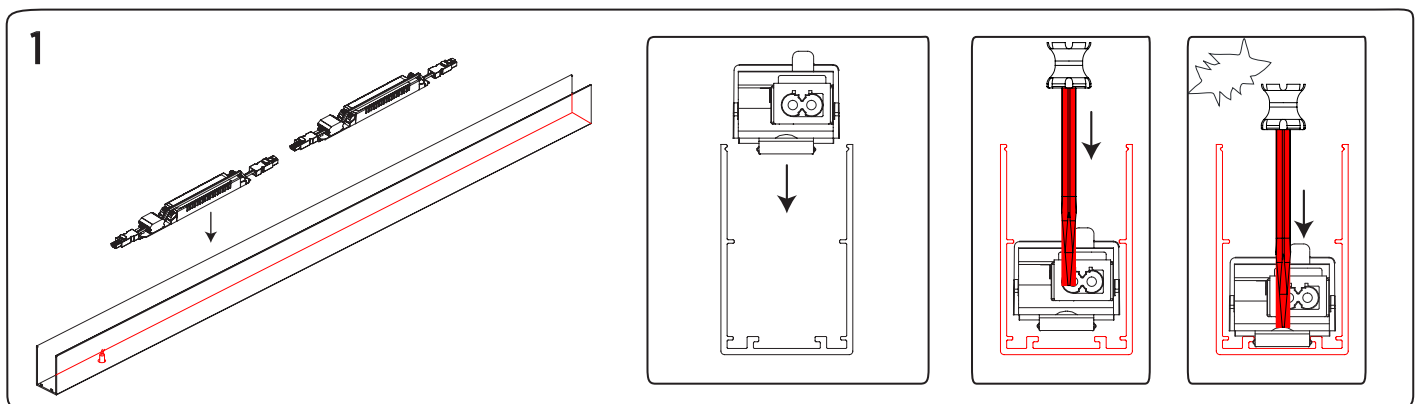




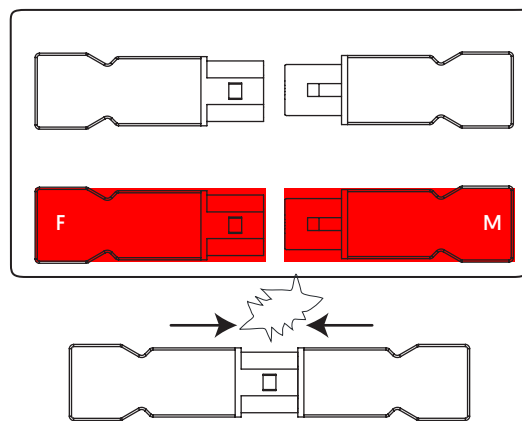
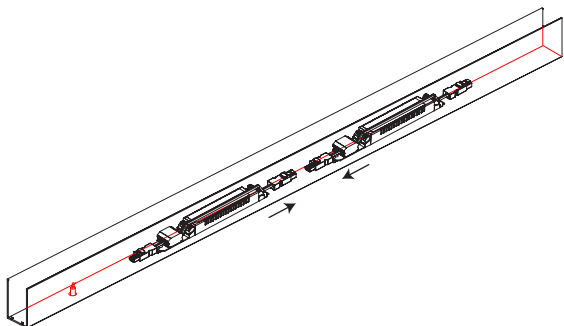
- SP** Para sustituir el LED llame a la empresa Onok.
- EN** For information on LED replacement please contact Onok.
- GR** Bezüglich des Austausches der LED kontaktieren Sie bitte die Firma Onok.
- FR** Pour remplacer le LED, contactez la Société Onok.
- PR** Para substituir o LED, entre em contato com a empresa Onok.
- AR** لتعويض، باكملة الإضاءة جهاز تغيير يجب. جهاته نهاية إلى LED بشركة الاتصال المرجو ONOK



INDIVIDUAL

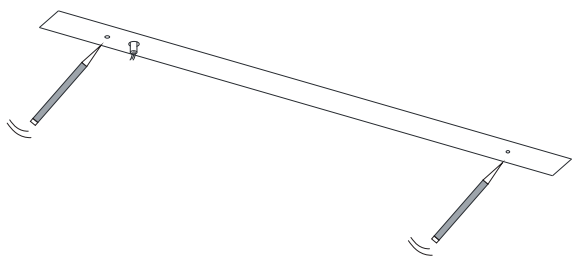


2

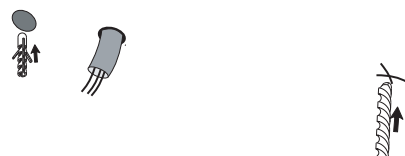


SURFACE/SUPERFICIE

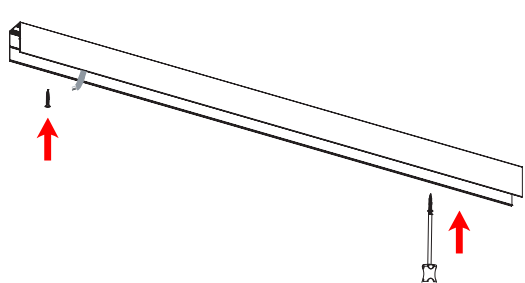
3



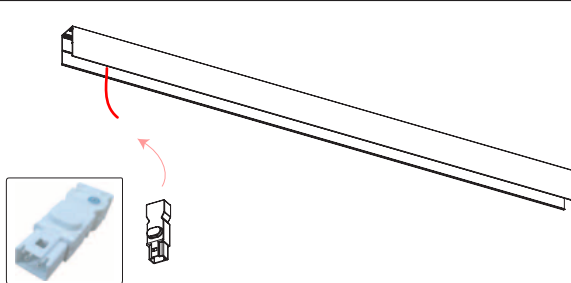
4



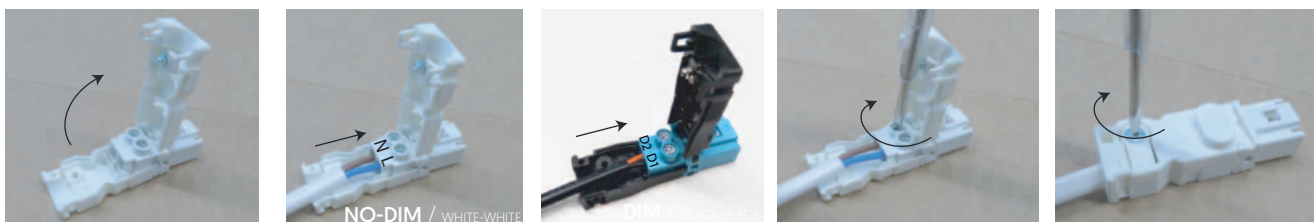
5



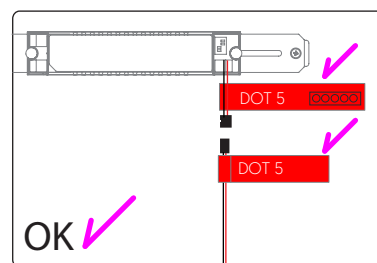
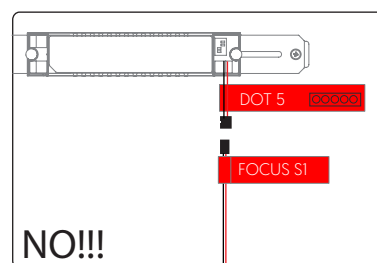
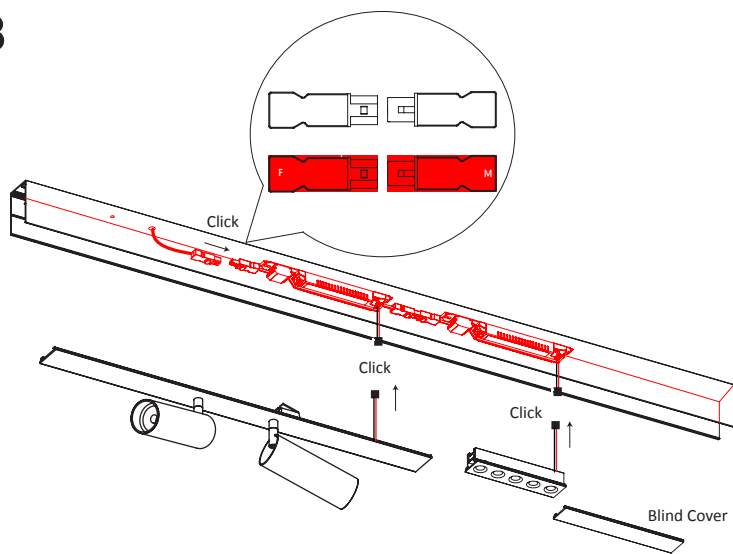
6

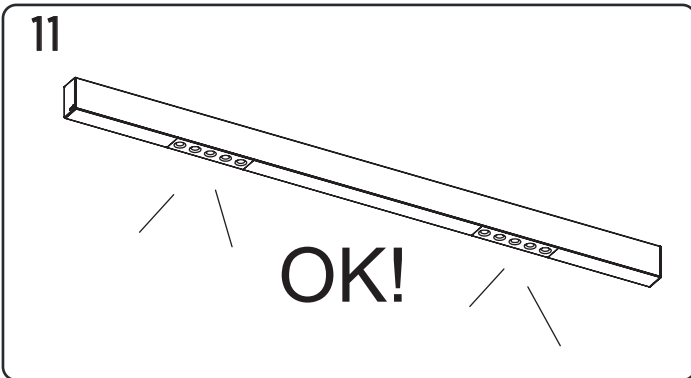
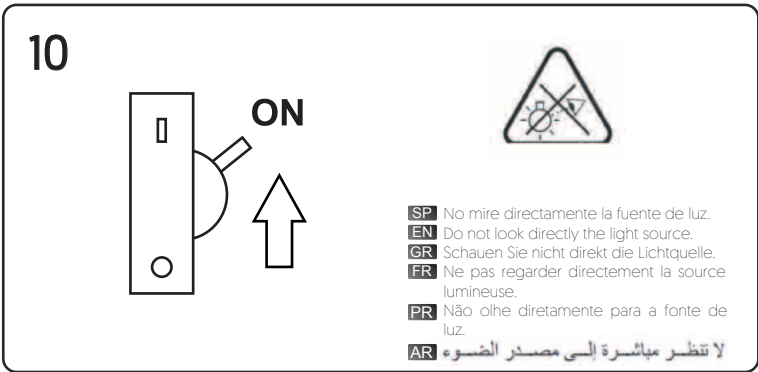
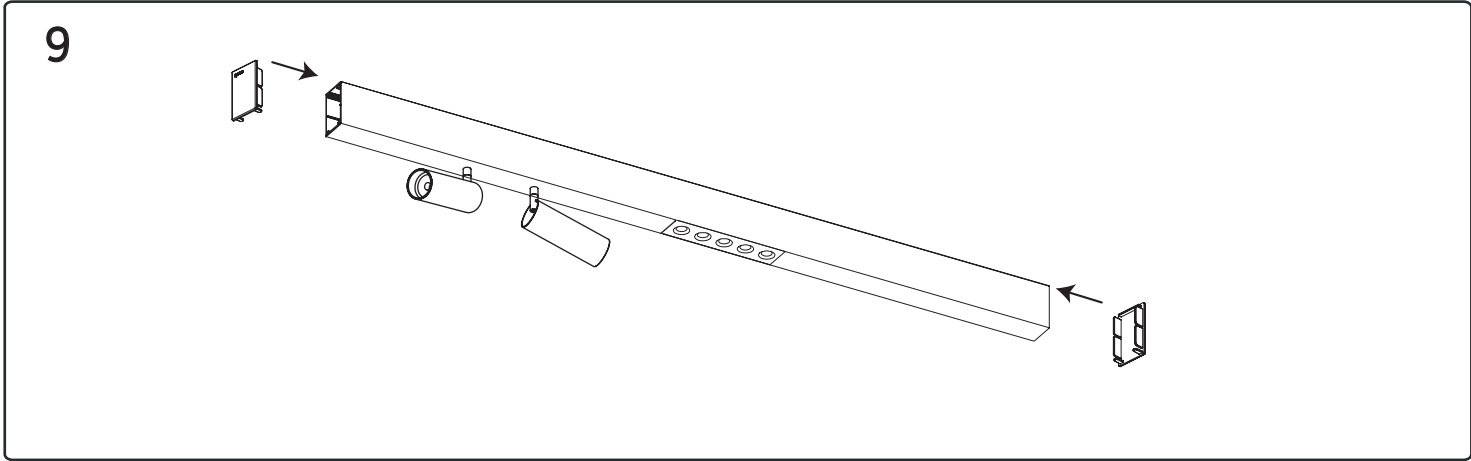


7

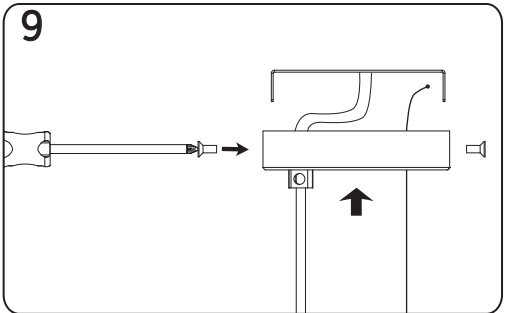
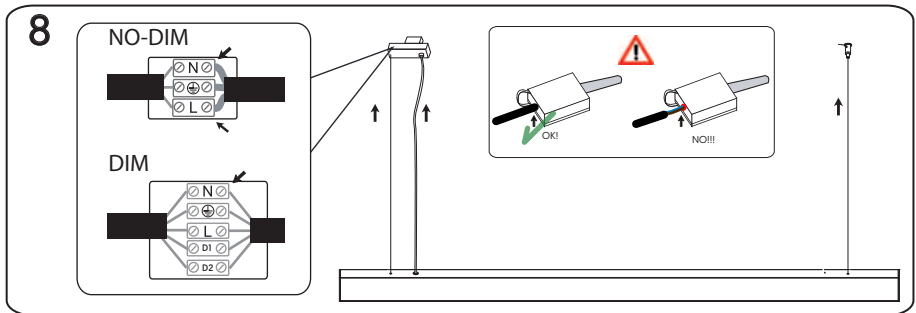
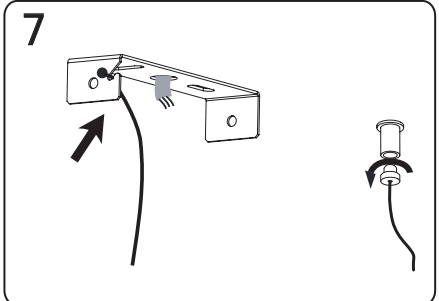
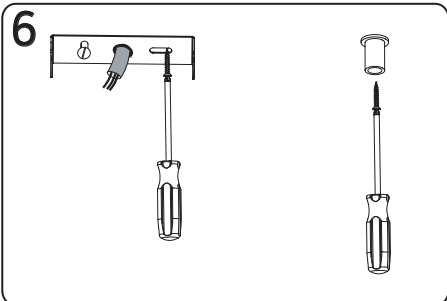
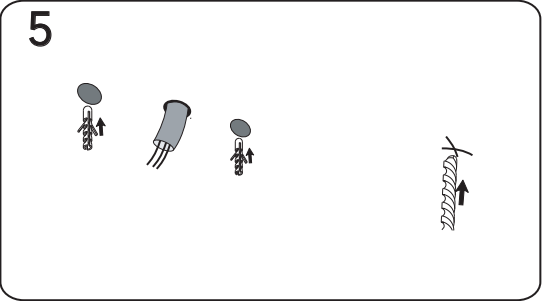
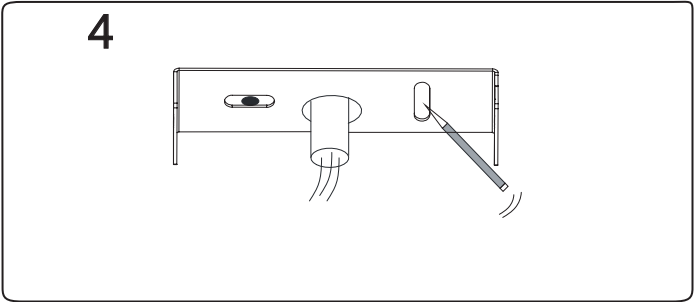
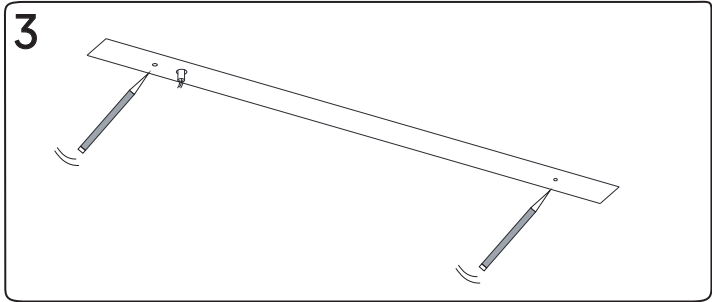


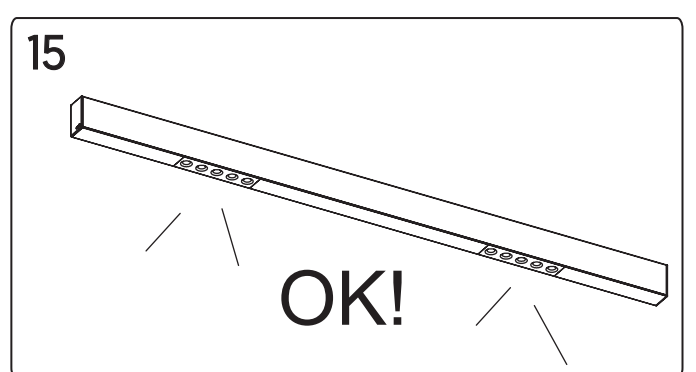
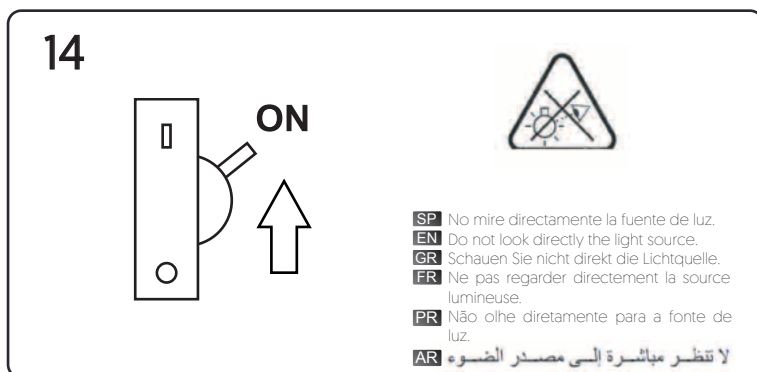
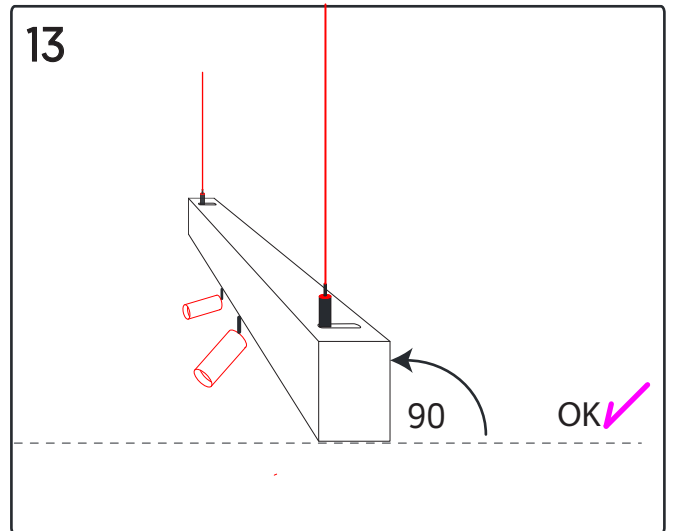
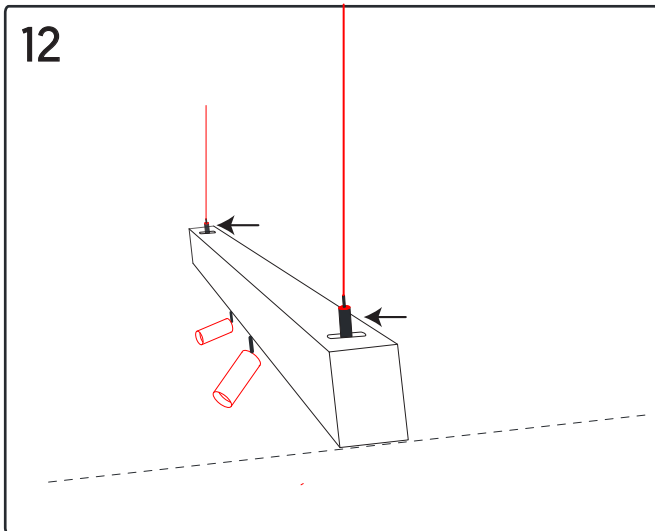
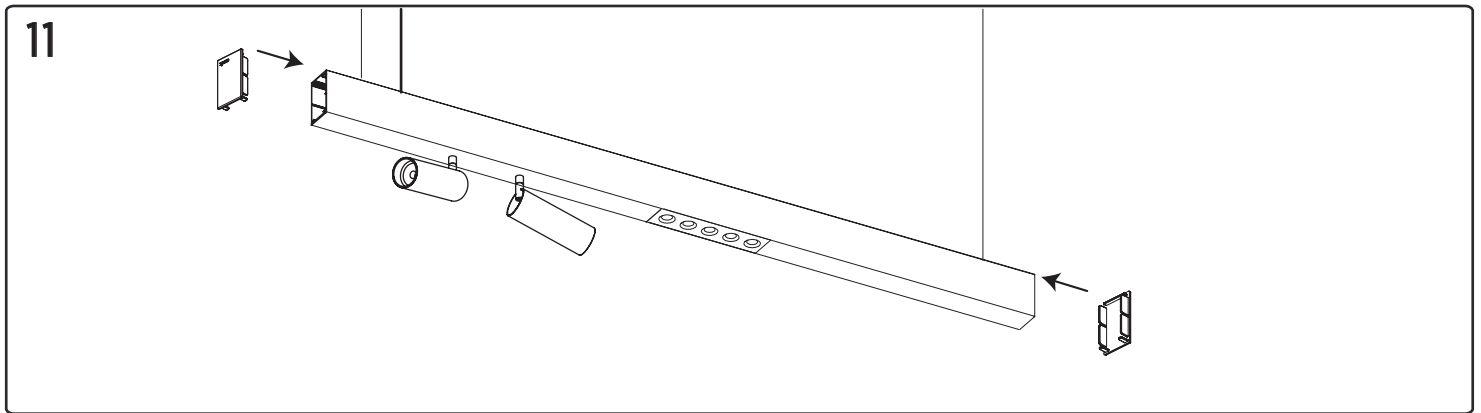
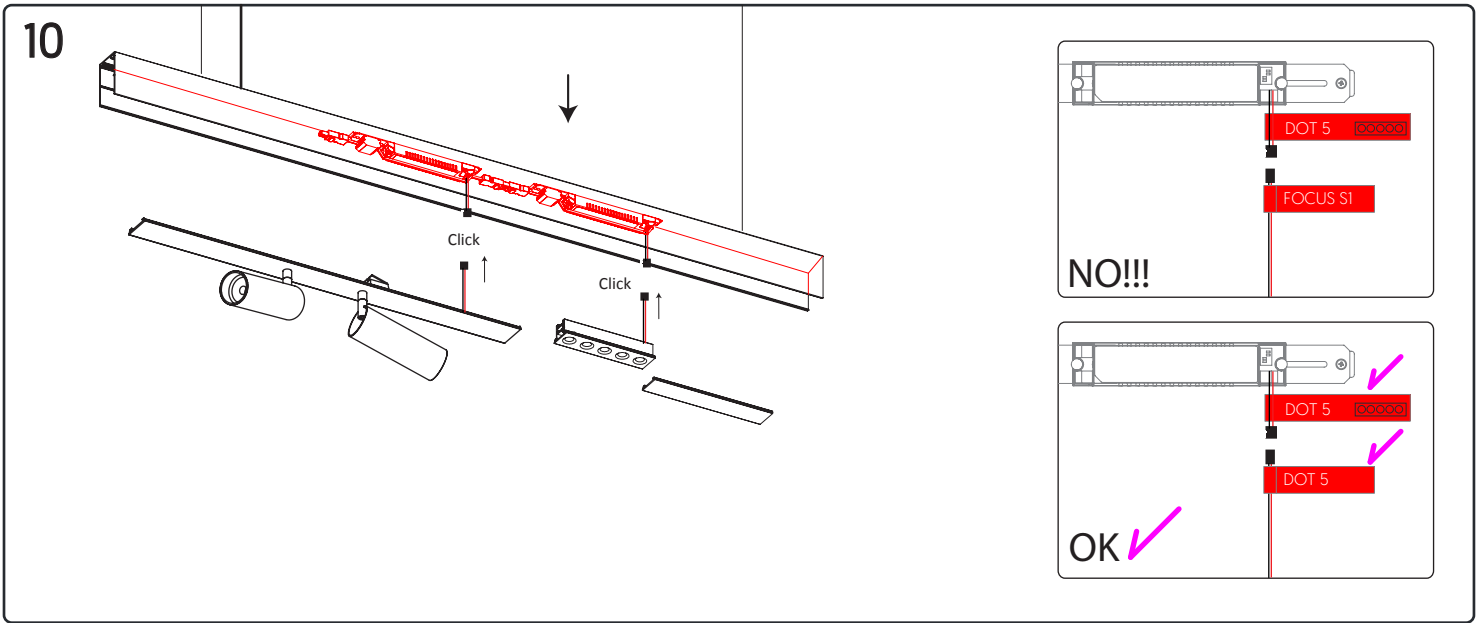
8



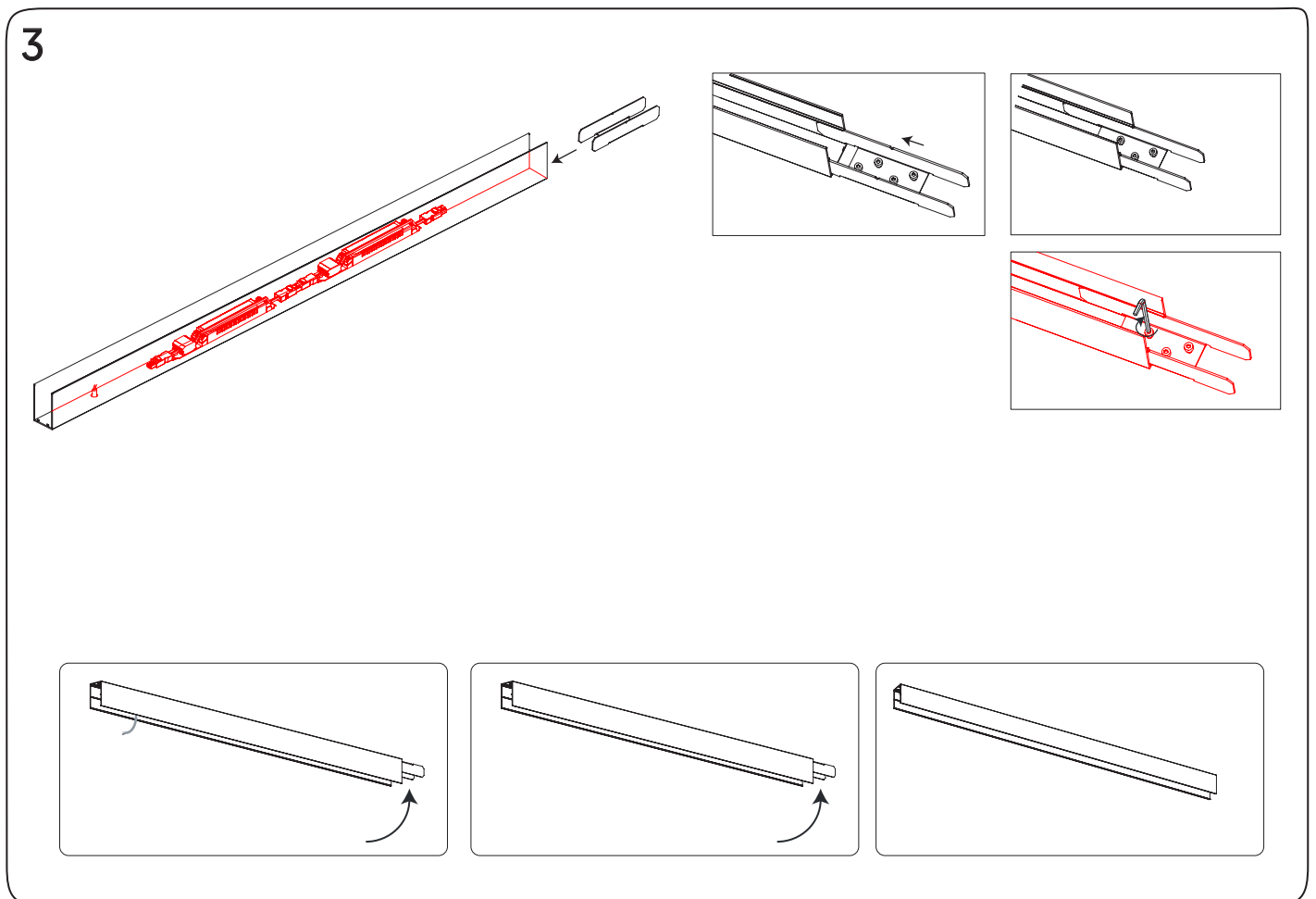
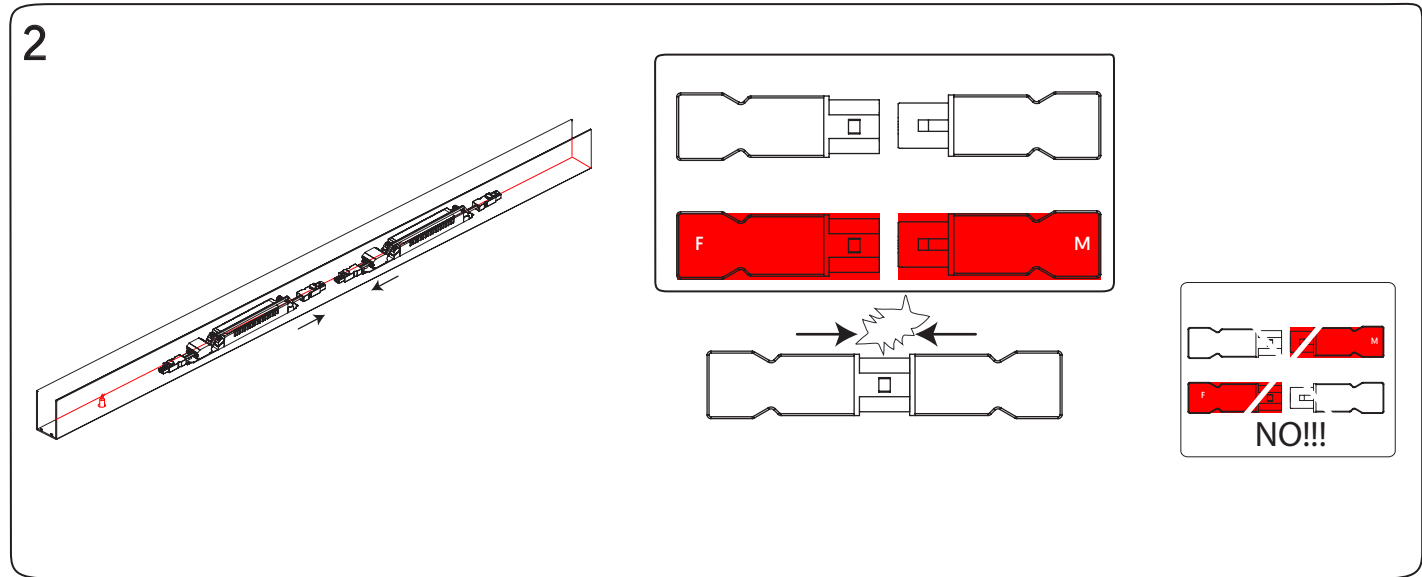
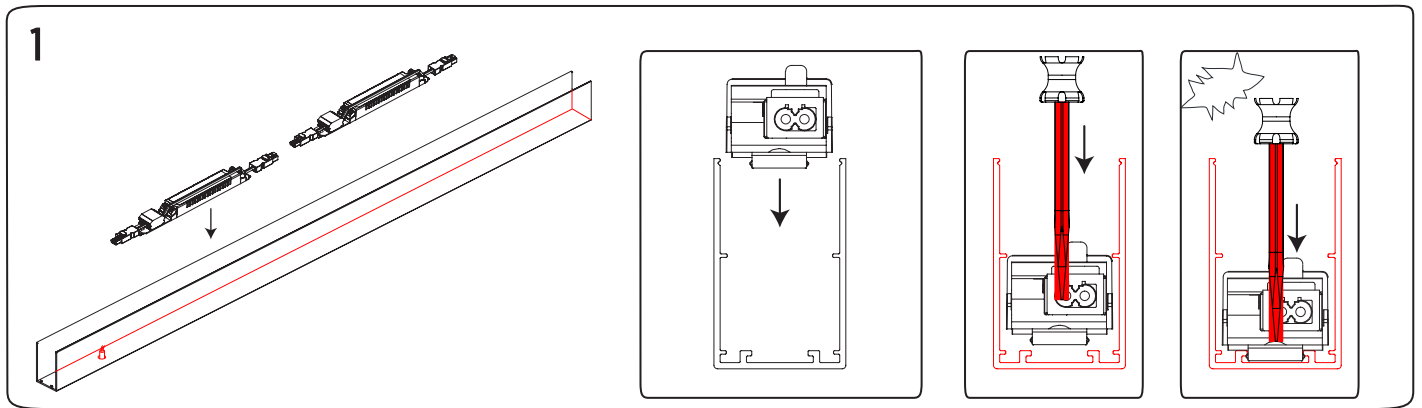


PENDANT/COLGANTE

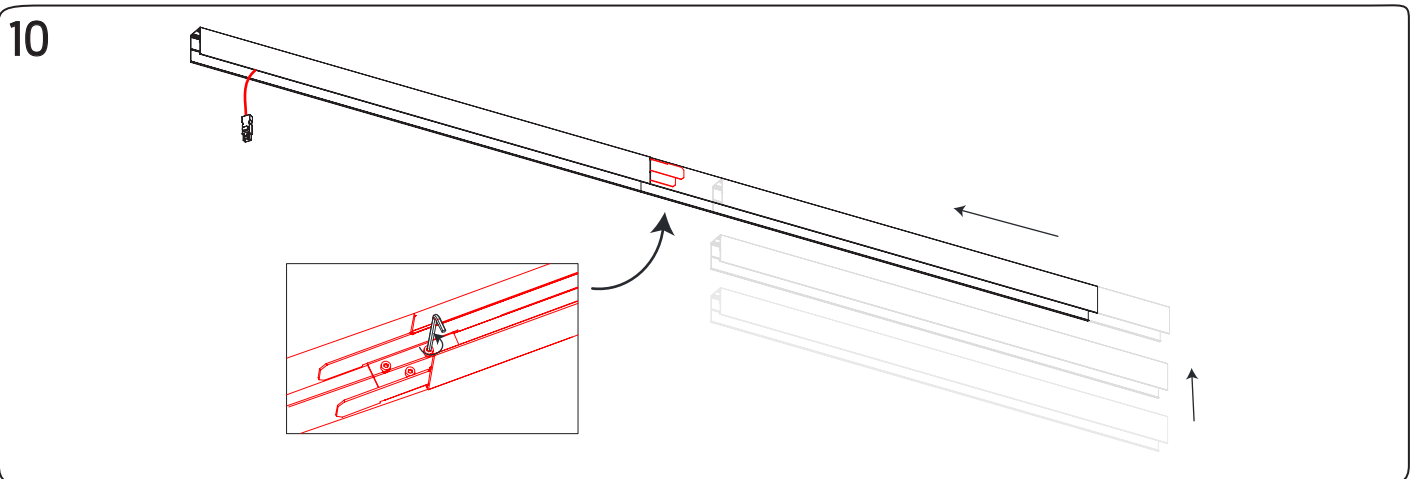
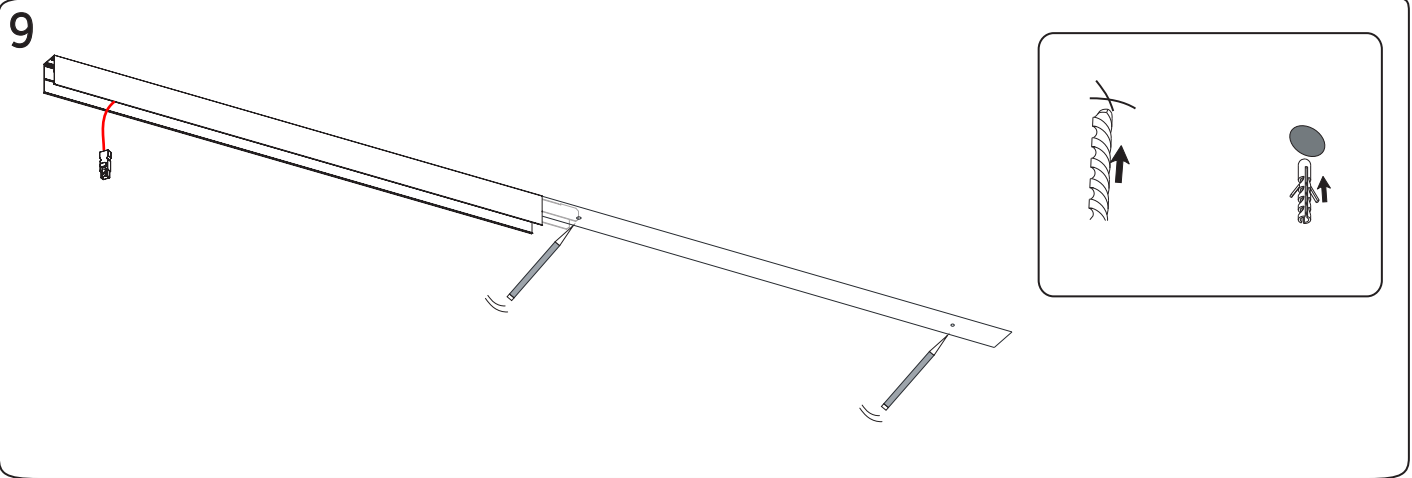
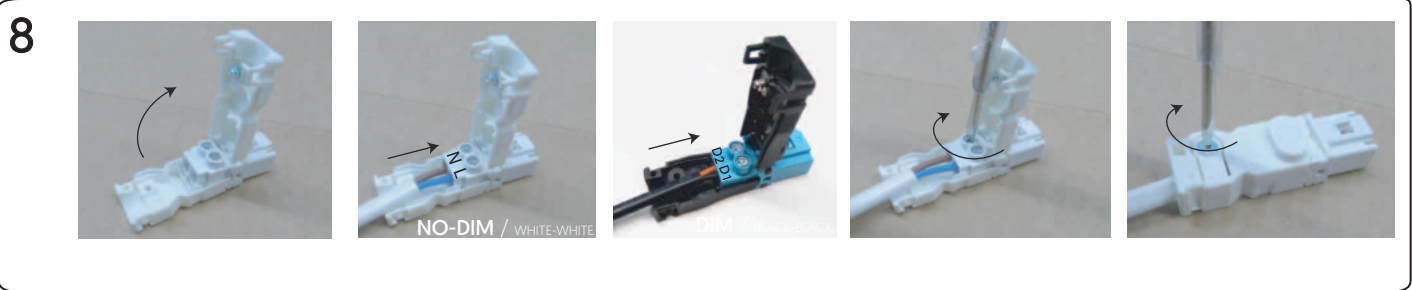
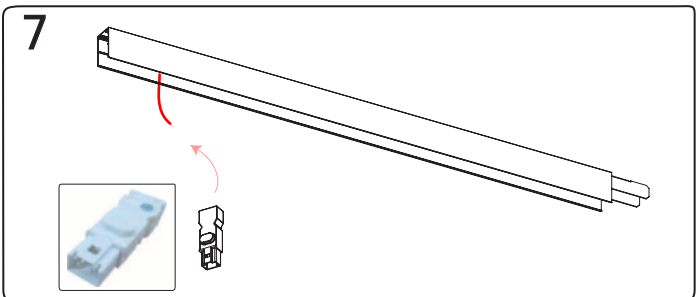
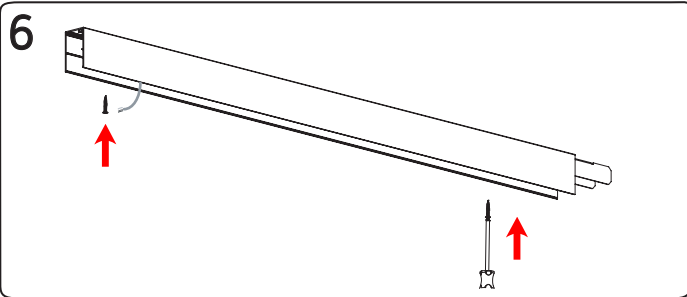
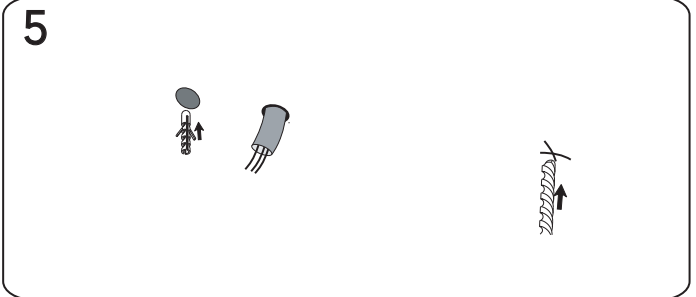
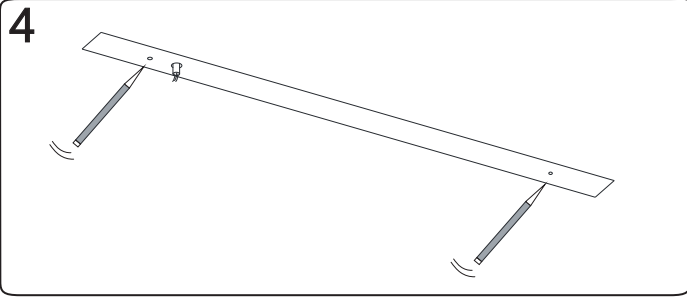




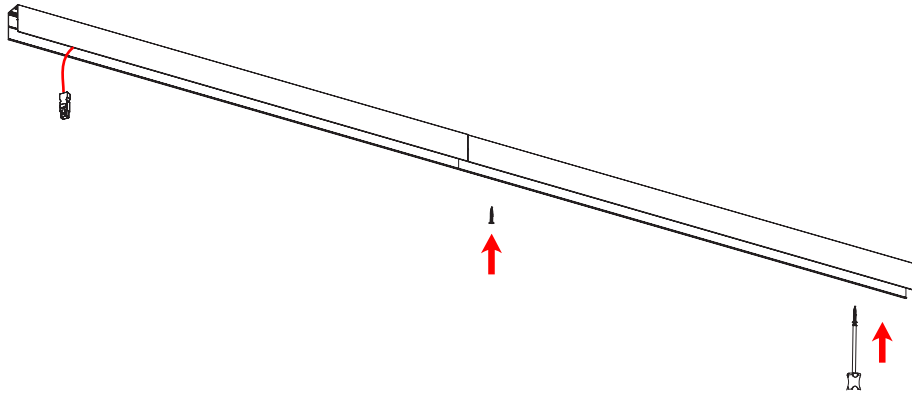
INITIAL/CENTRAL/FINAL



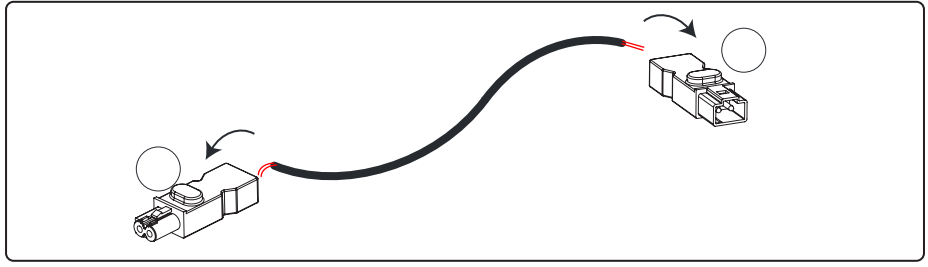
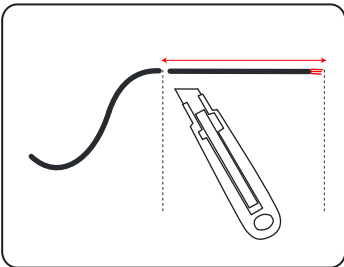
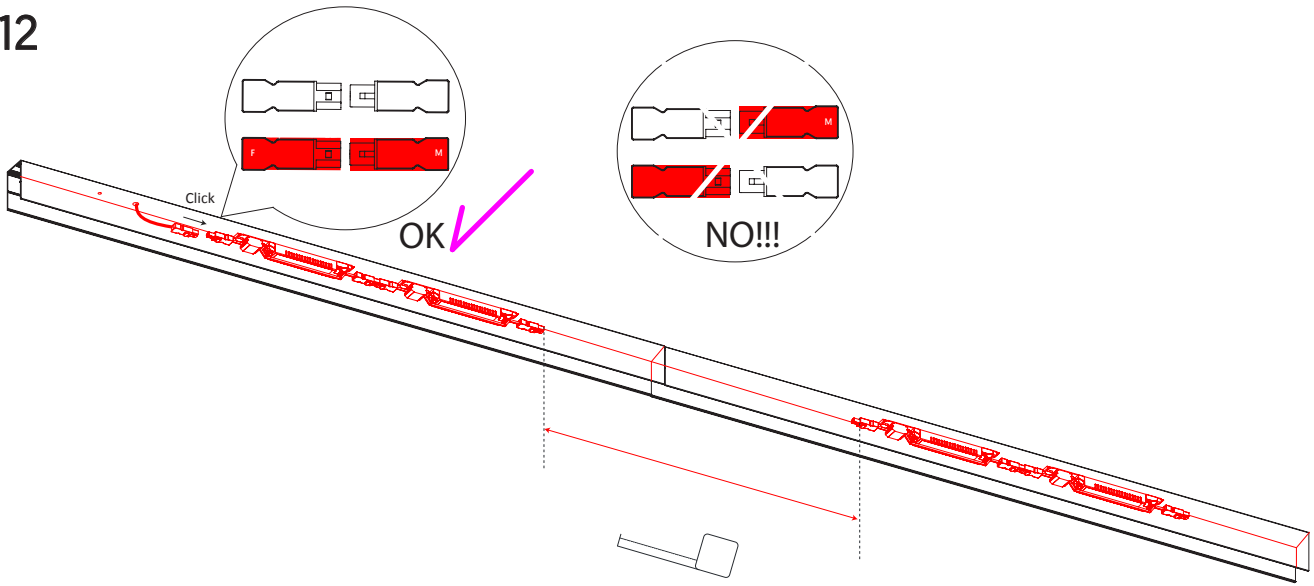
SURFACE/SUPERFICIE



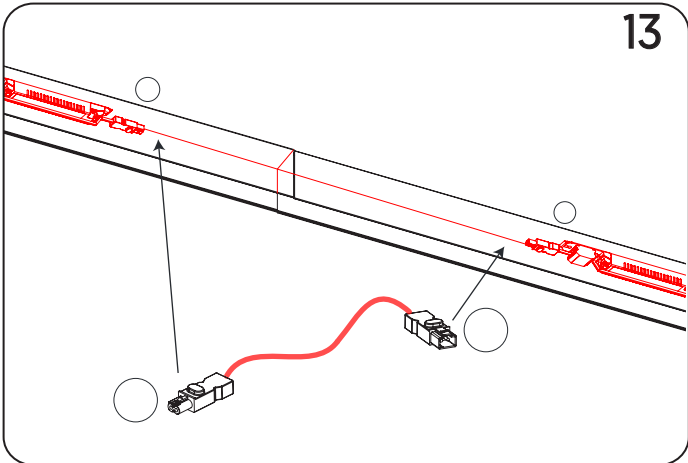
11



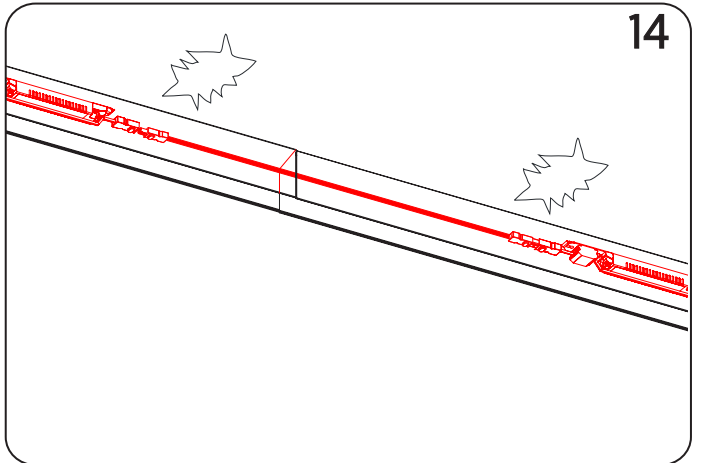
12



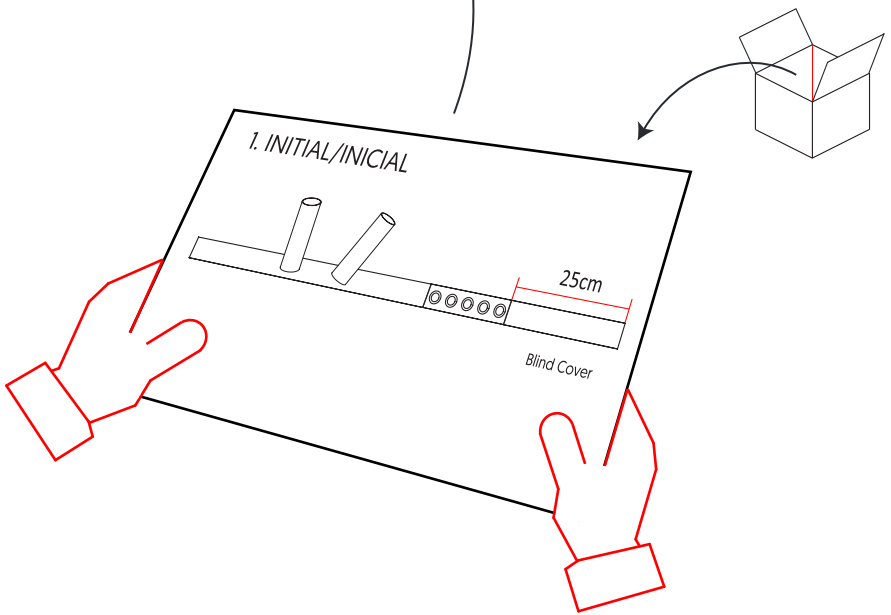
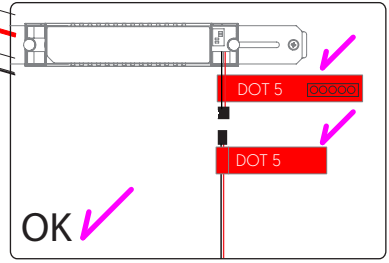
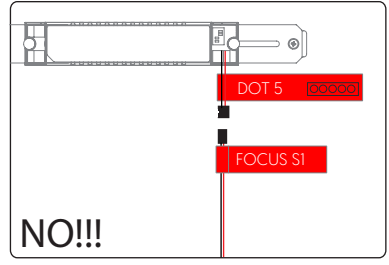
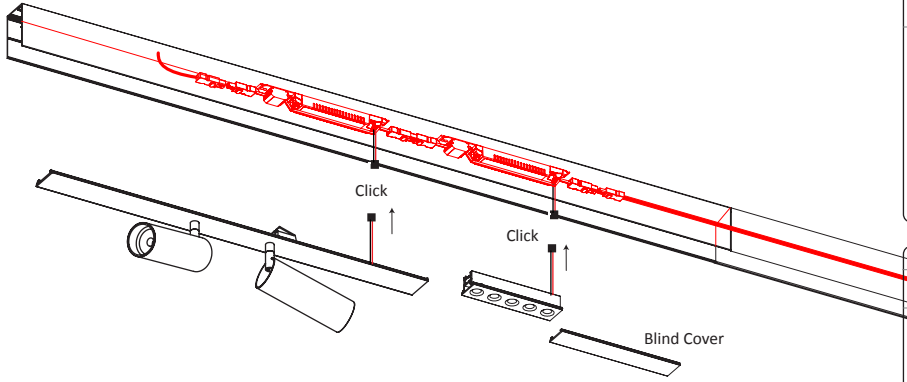
13



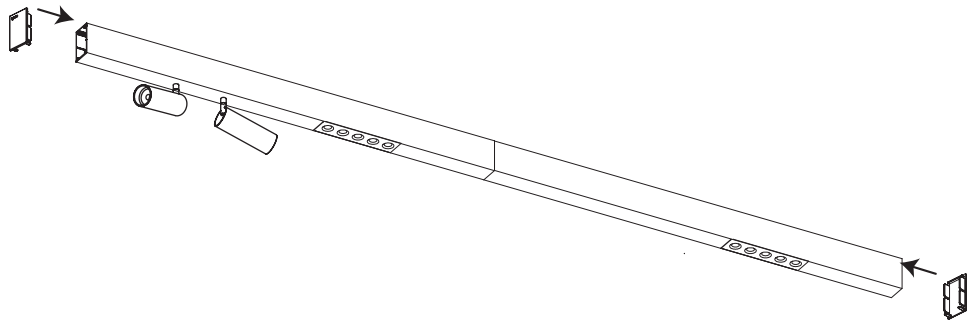
14



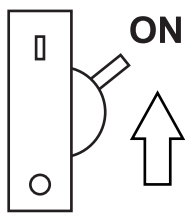
15



16

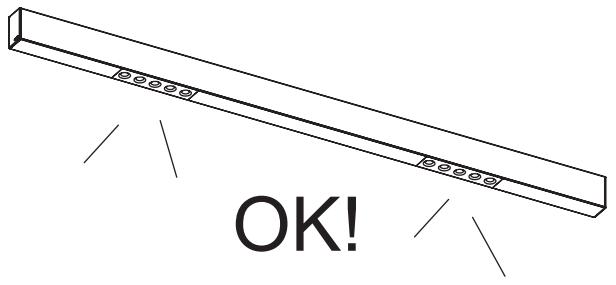


17

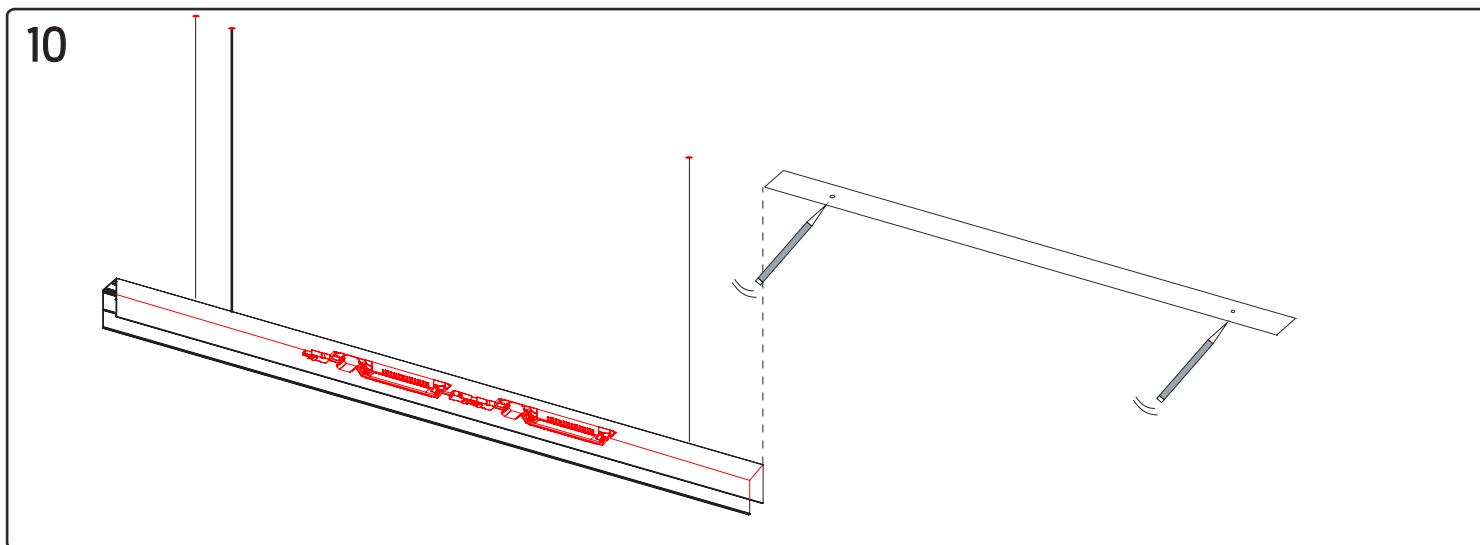
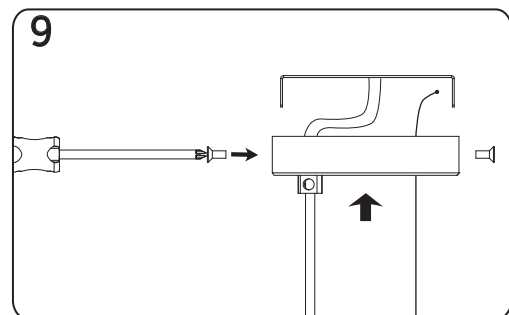
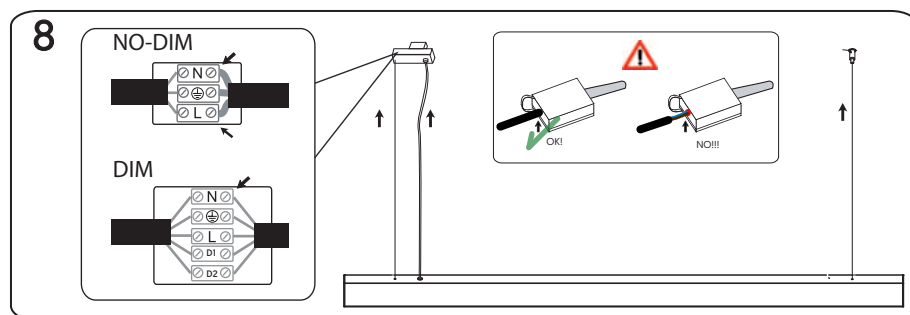
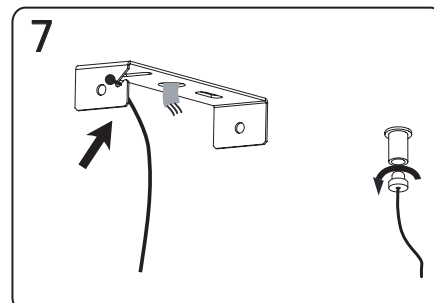
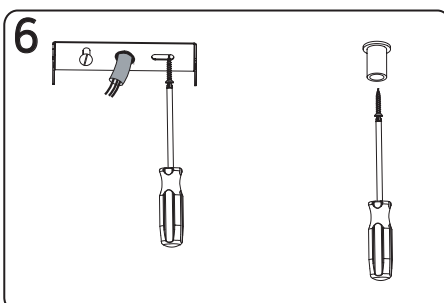
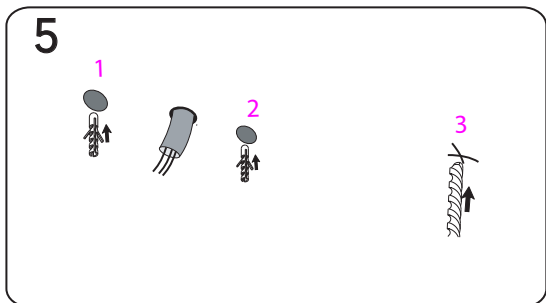
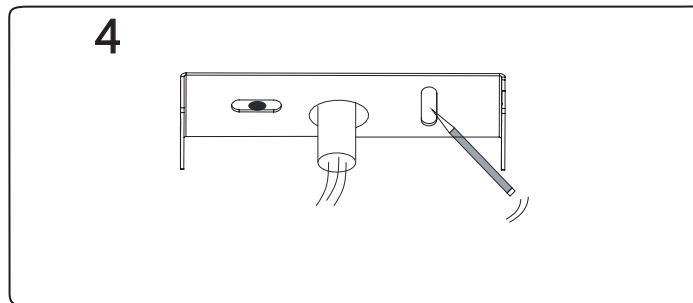
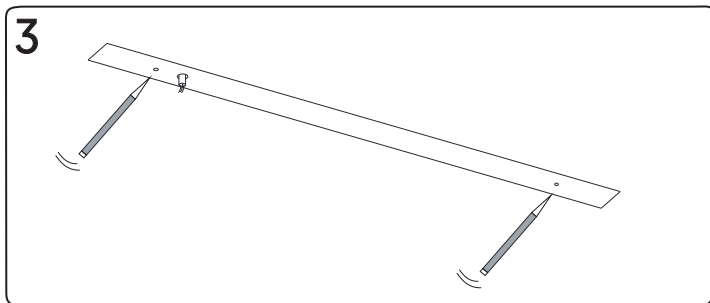


- SP** No mire directamente la fuente de luz.
- EN** Do not look directly the light source.
- GR** Schauen Sie nicht direkt die Lichtquelle.
- FR** Ne pas regarder directement la source lumineuse.
- PR** Não olhe diretamente para a fonte de luz.
- AR** لا تنظر مباشرة إلى مصدر الضوء

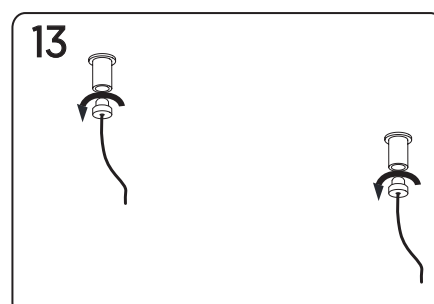
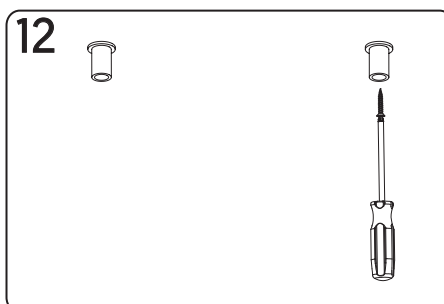
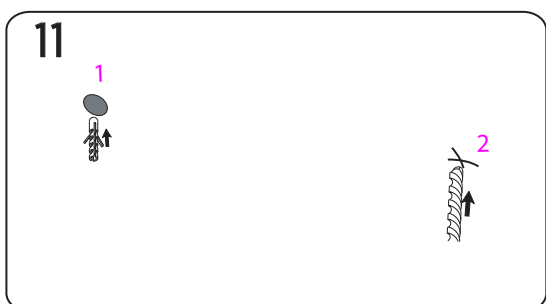
18



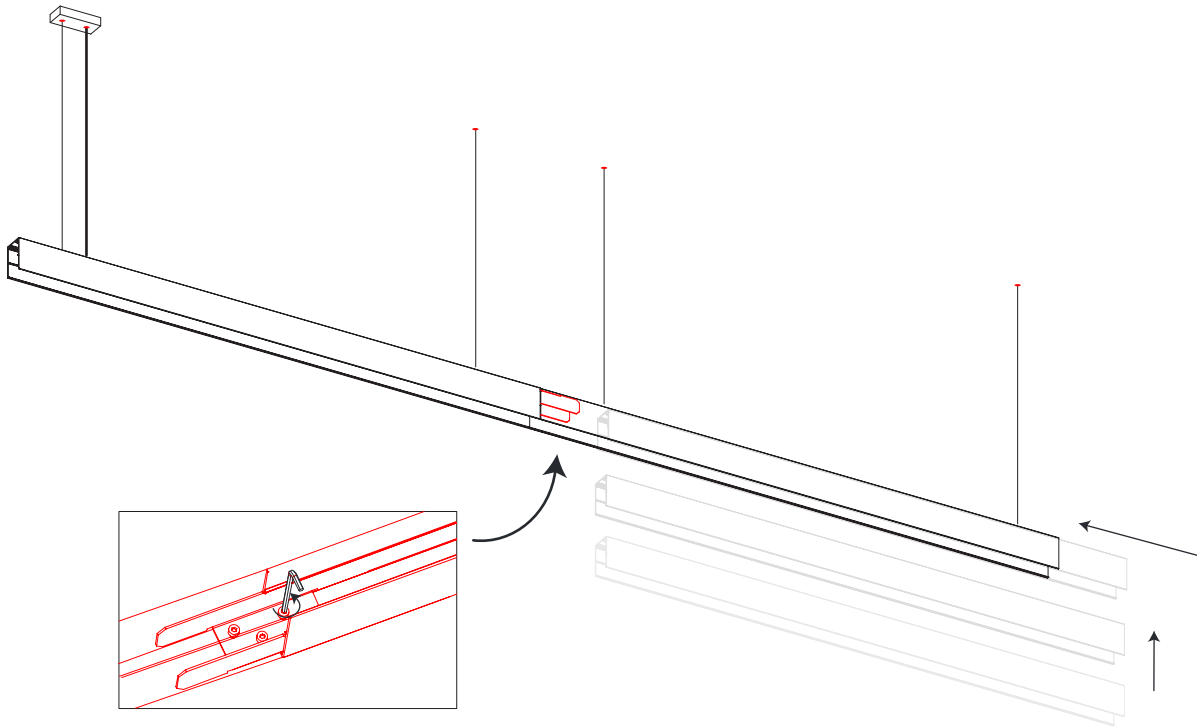
PENDANT/COLGANTE



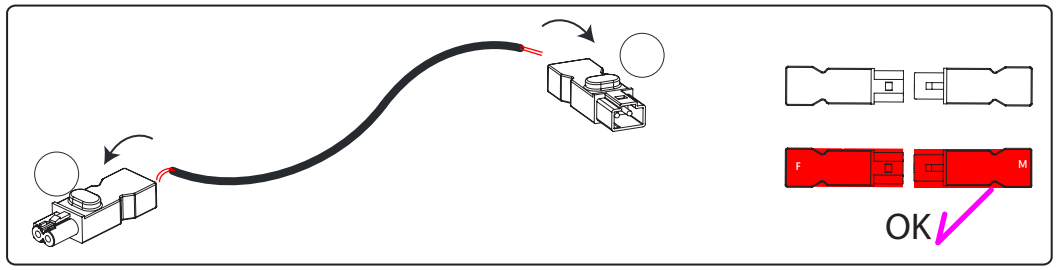
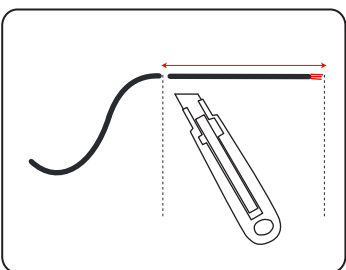
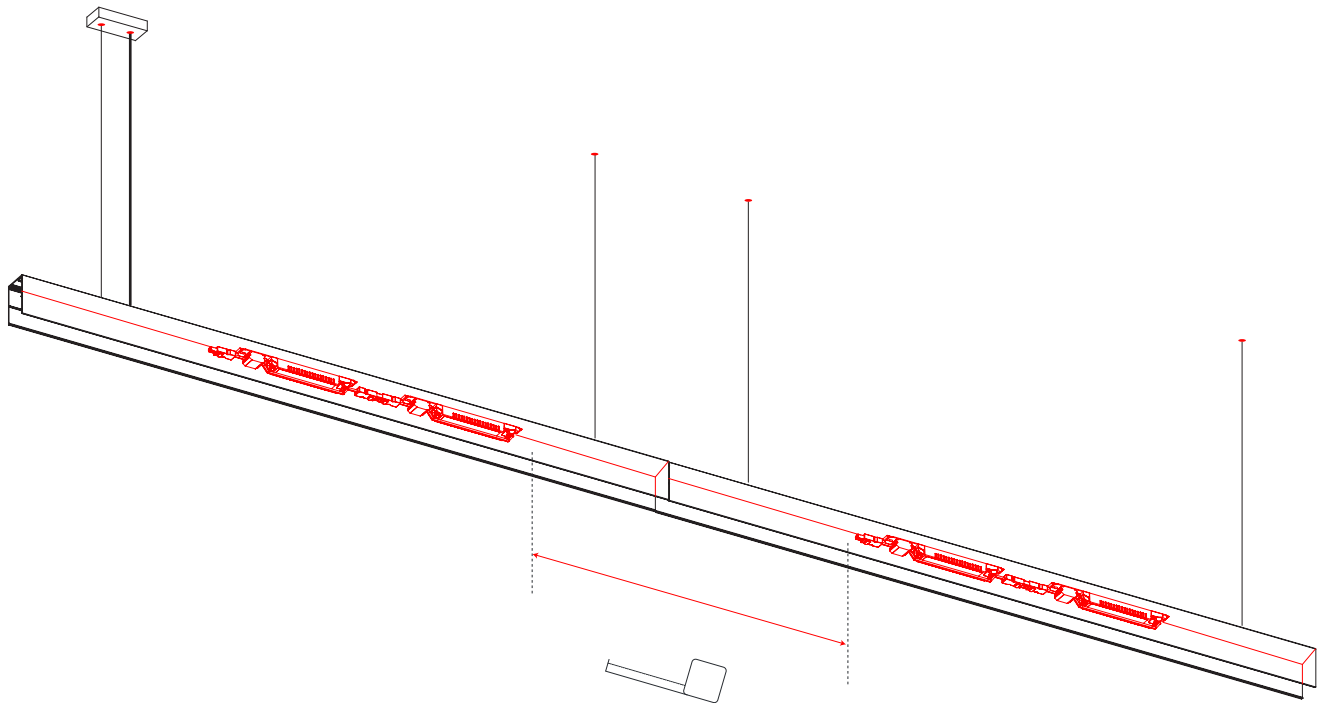
3

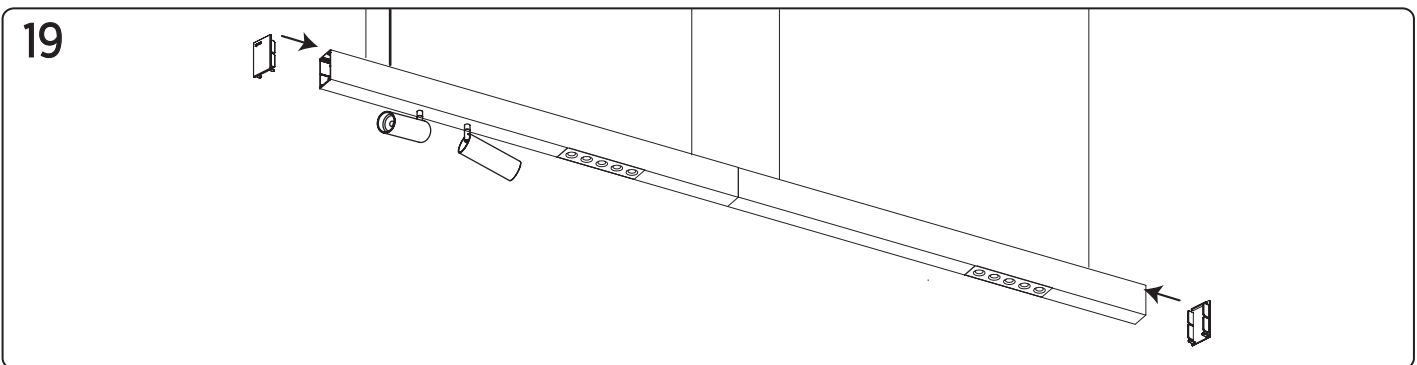
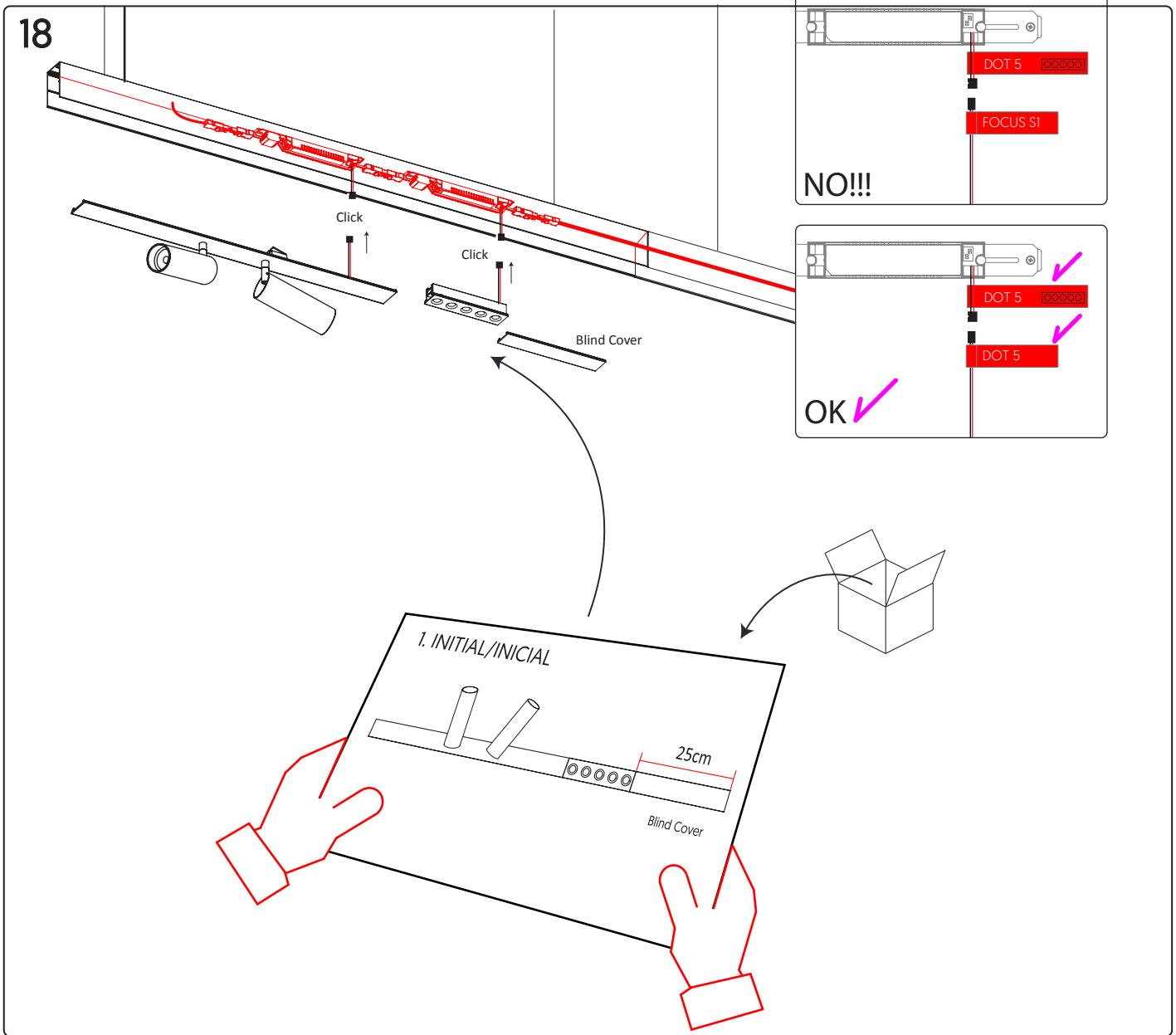
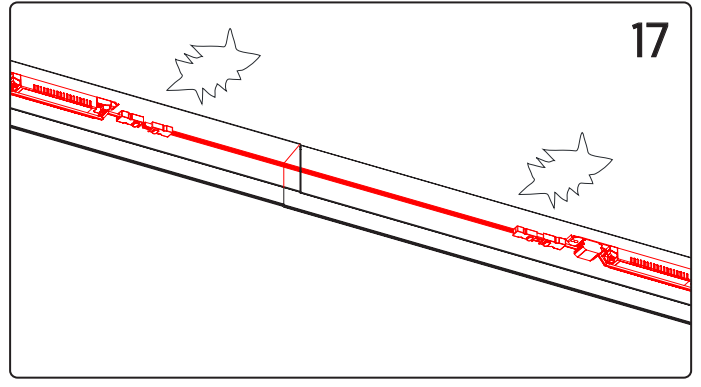
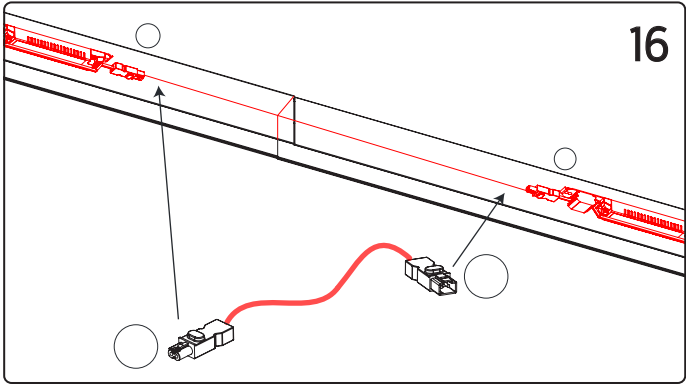


14

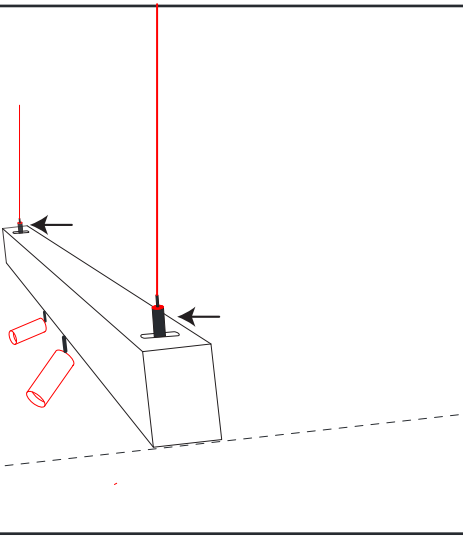


15

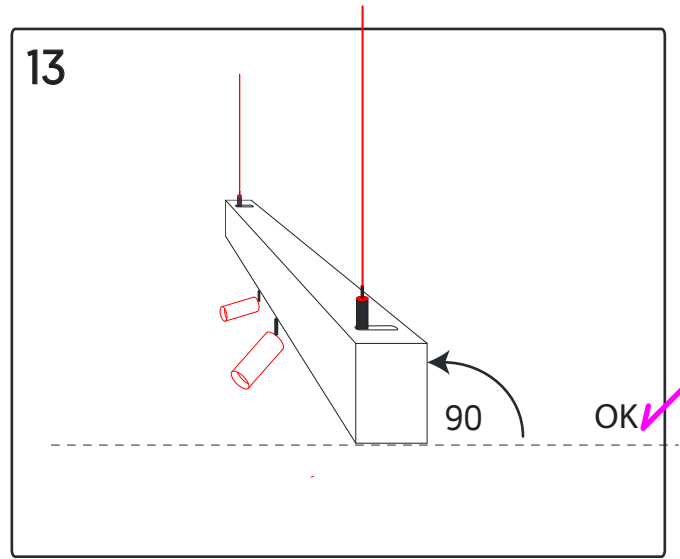




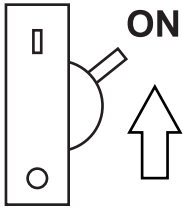
12



13

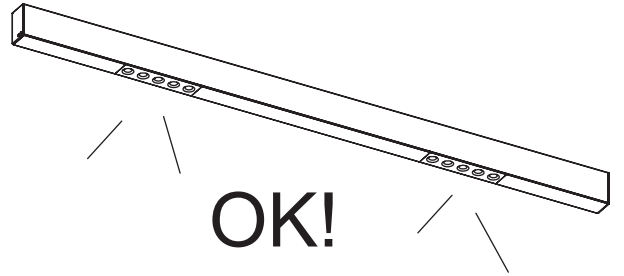


14

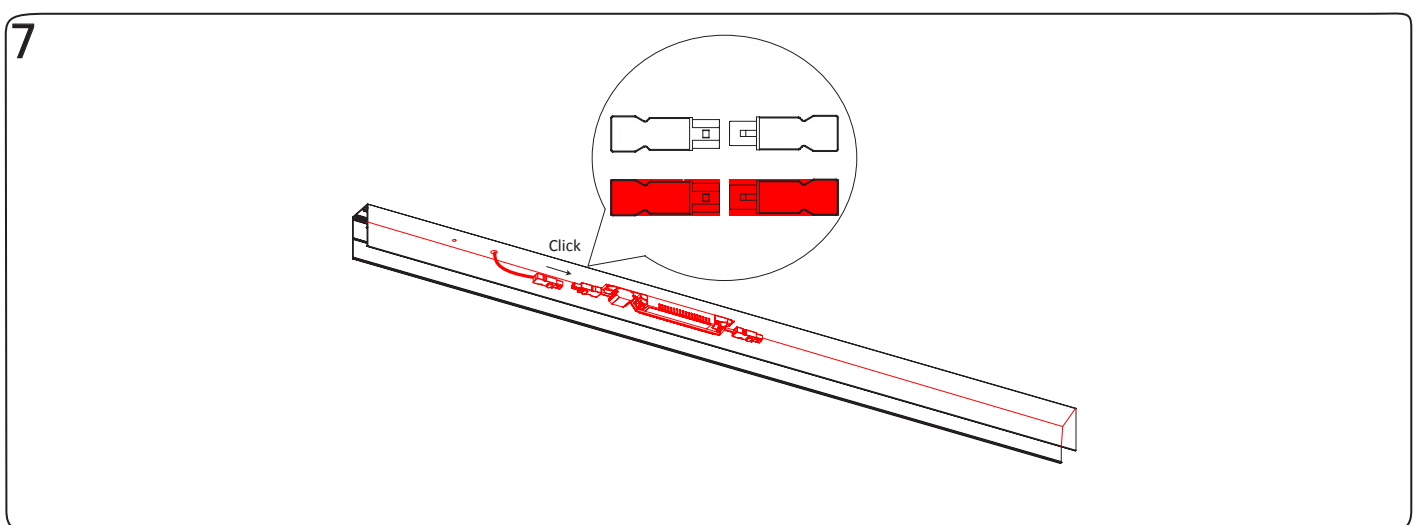
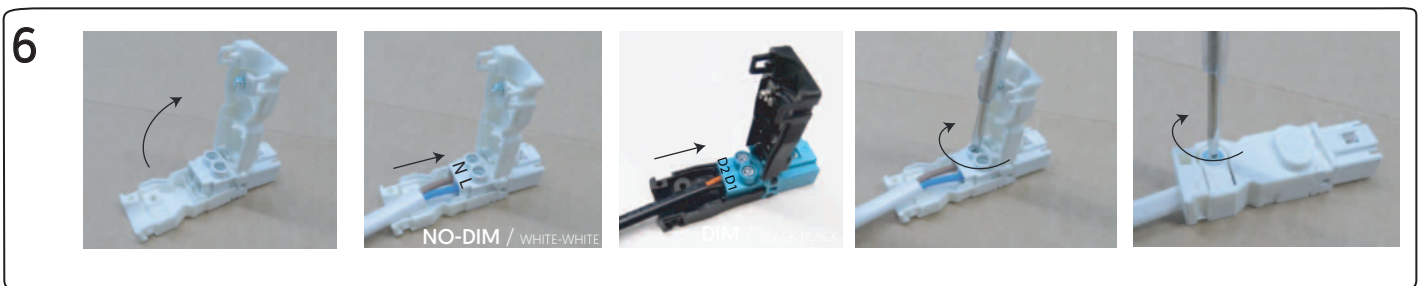
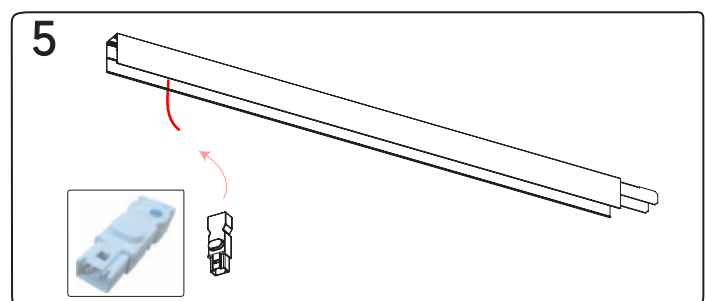
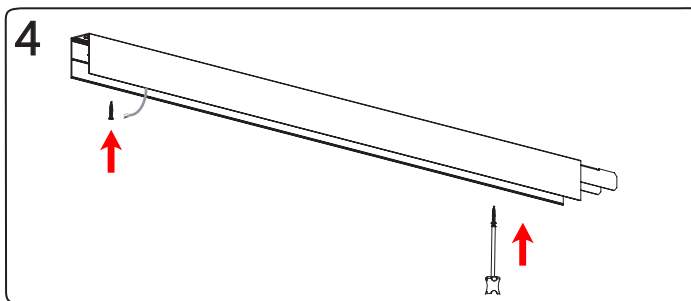
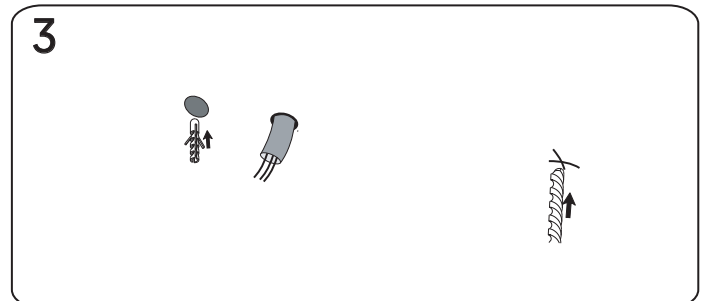
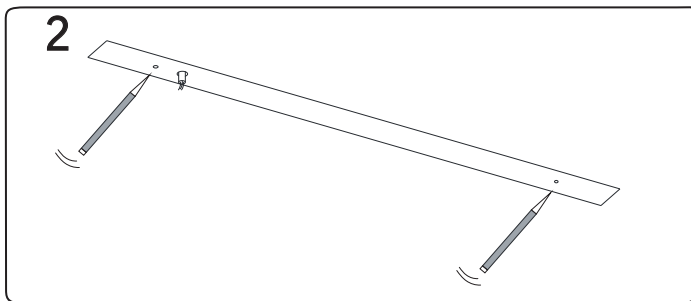
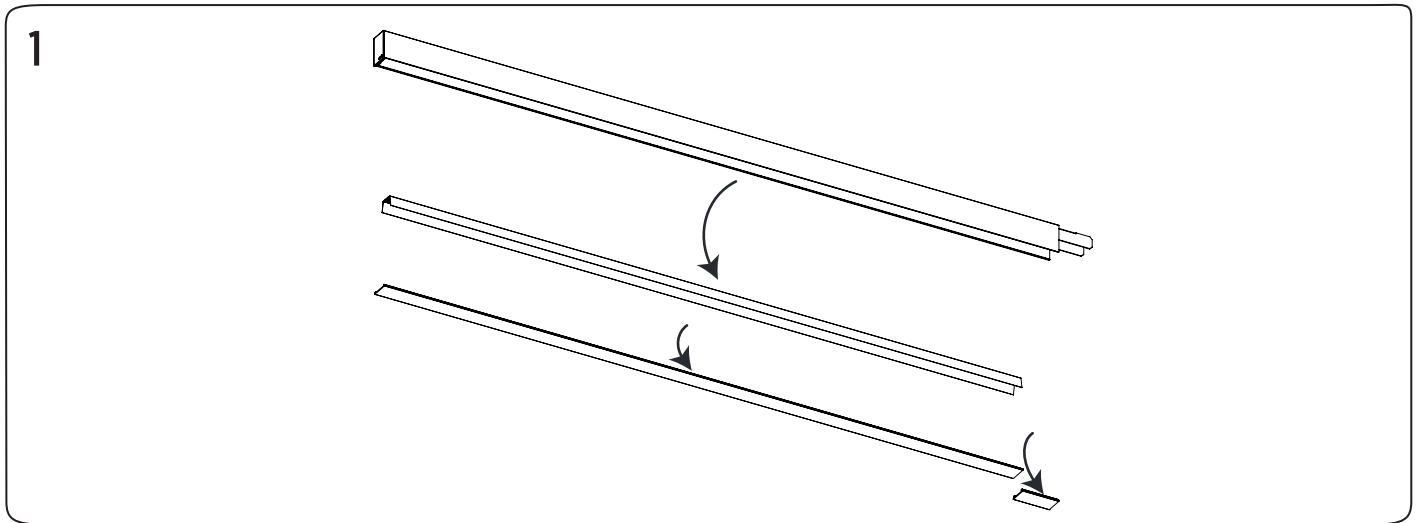


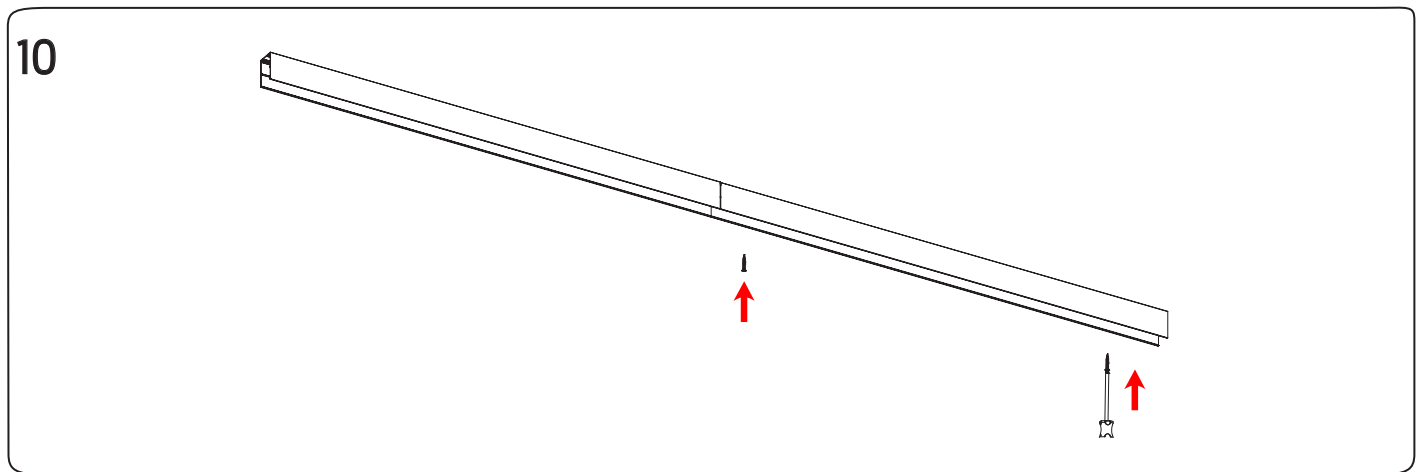
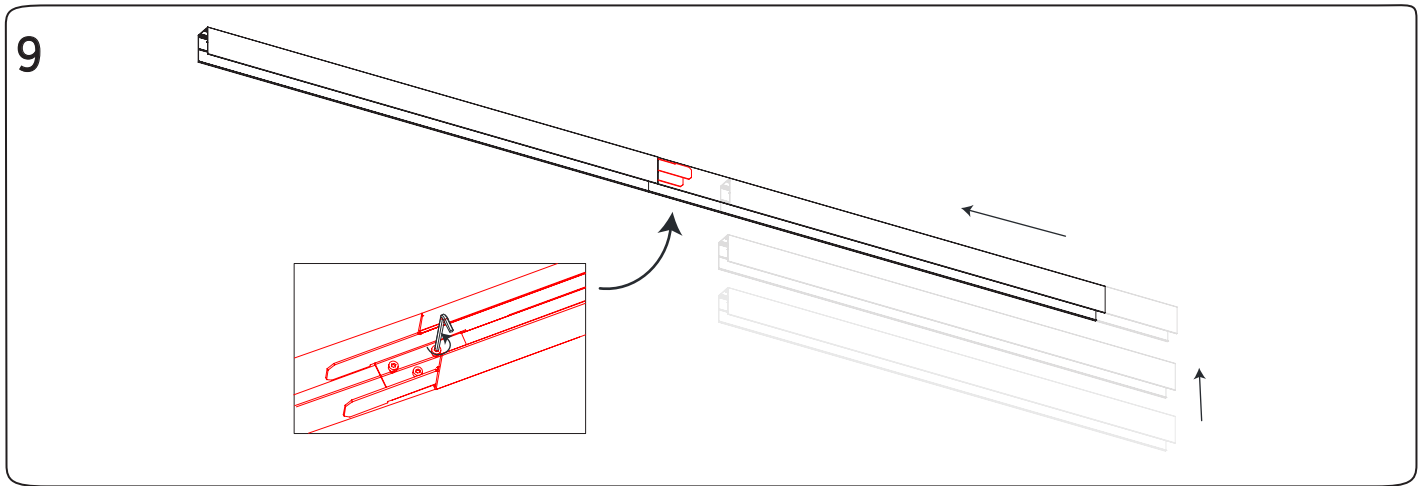
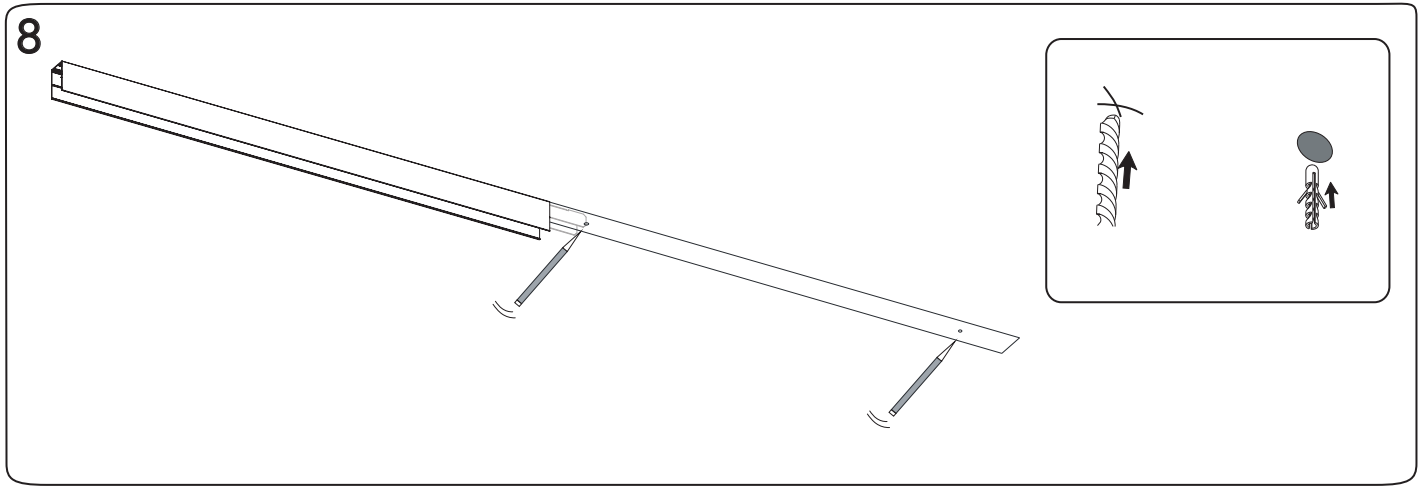
- SP** No mire directamente la fuente de luz.
- EN** Do not look directly the light source.
- GR** Schauen Sie nicht direkt die Lichtquelle.
- FR** Ne pas regarder directement la source lumineuse.
- PR** Não olhe diretamente para a fonte de luz.
- AR** لا تنظر مباشرة إلى مصدر الضوء

15

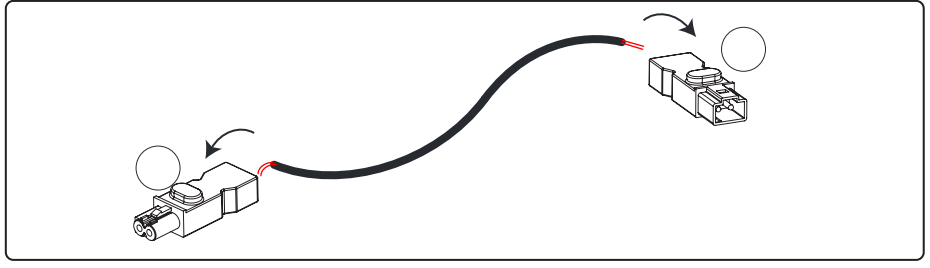
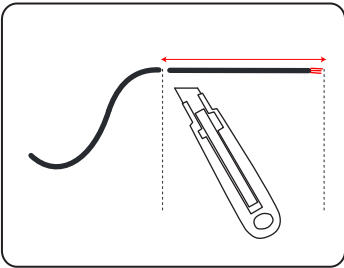
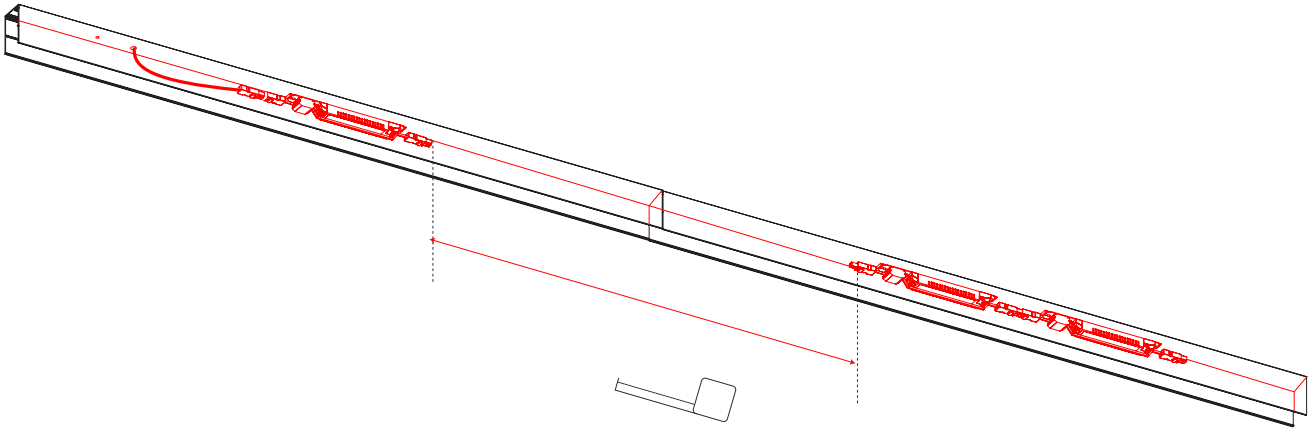


LINEAR

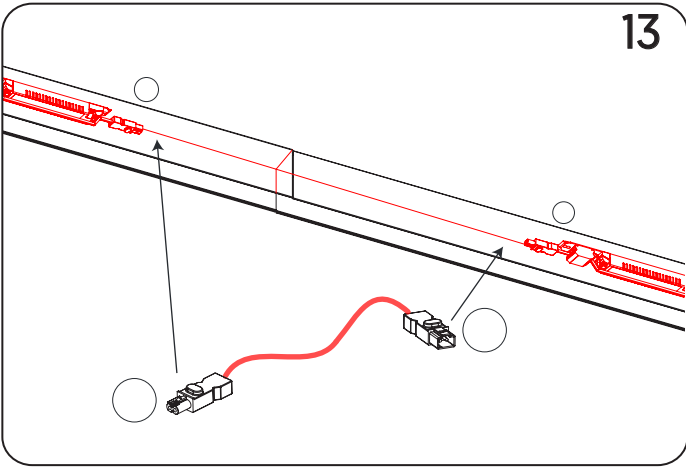




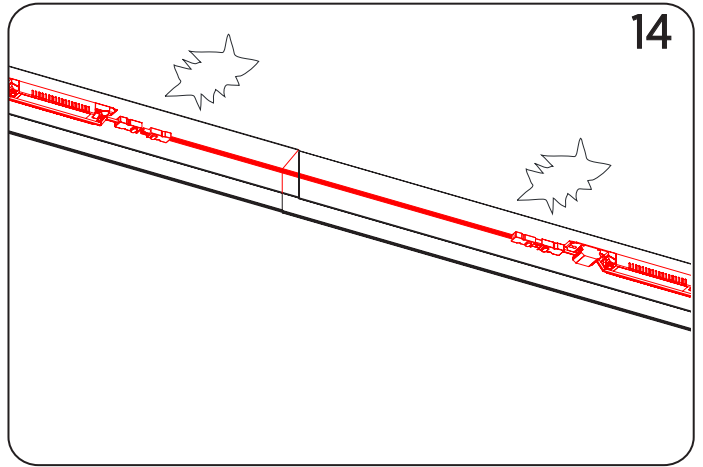
12



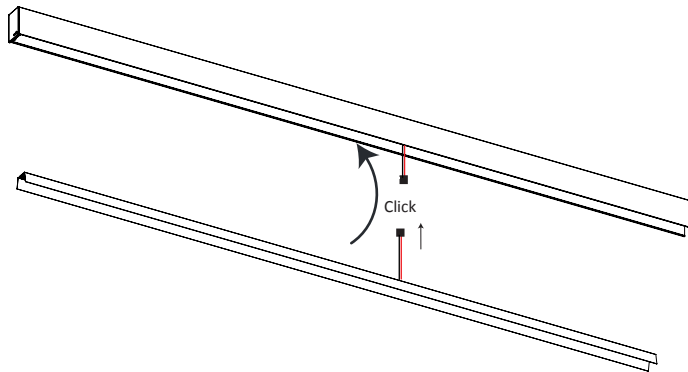
13



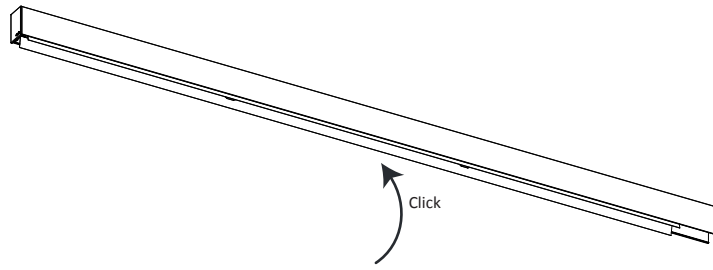
14



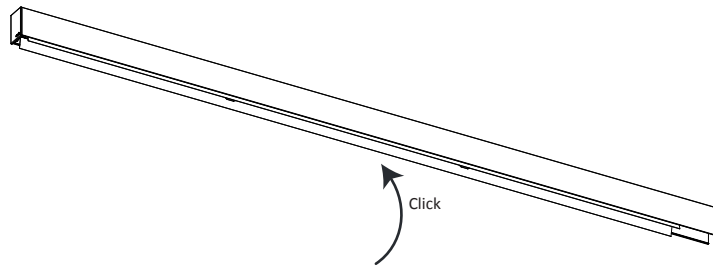
15



16

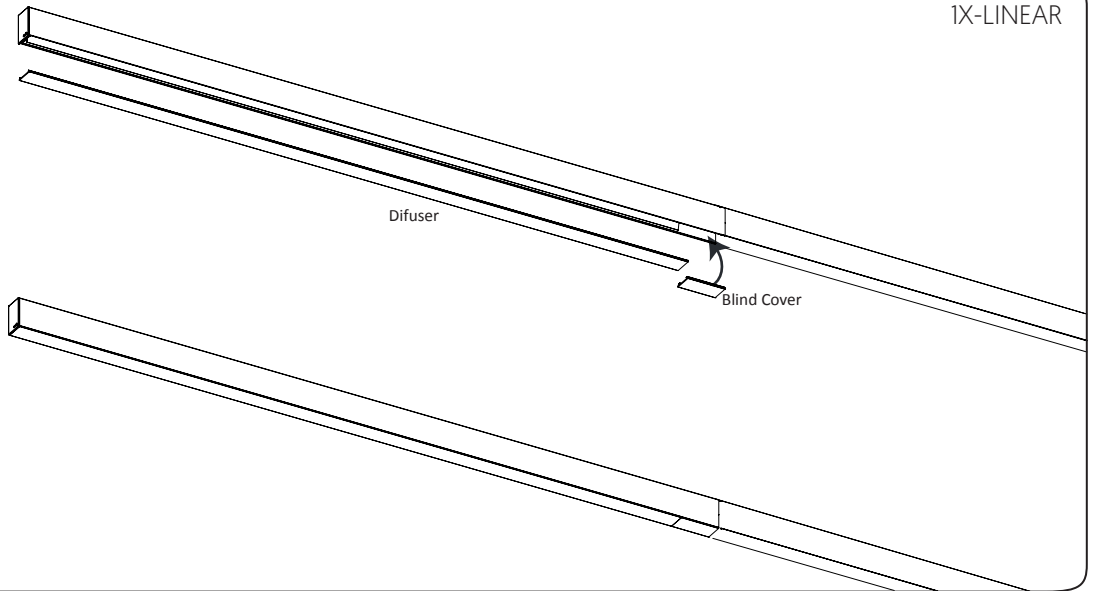


17



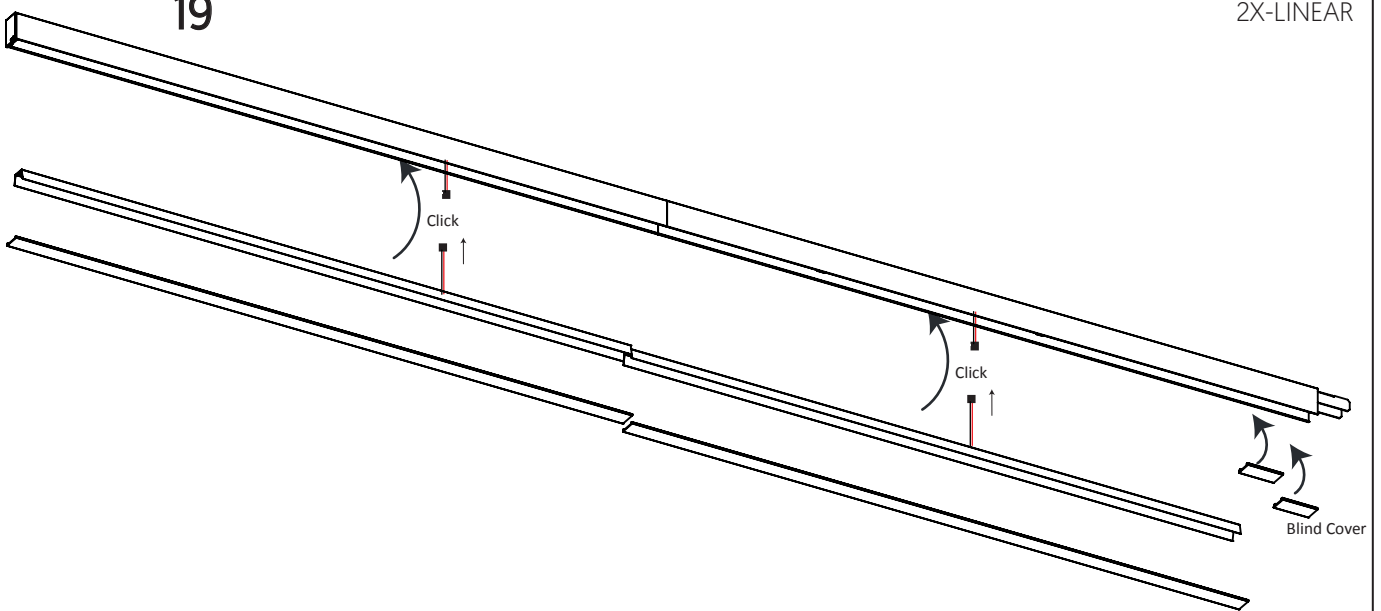
18

1X-LINEAR



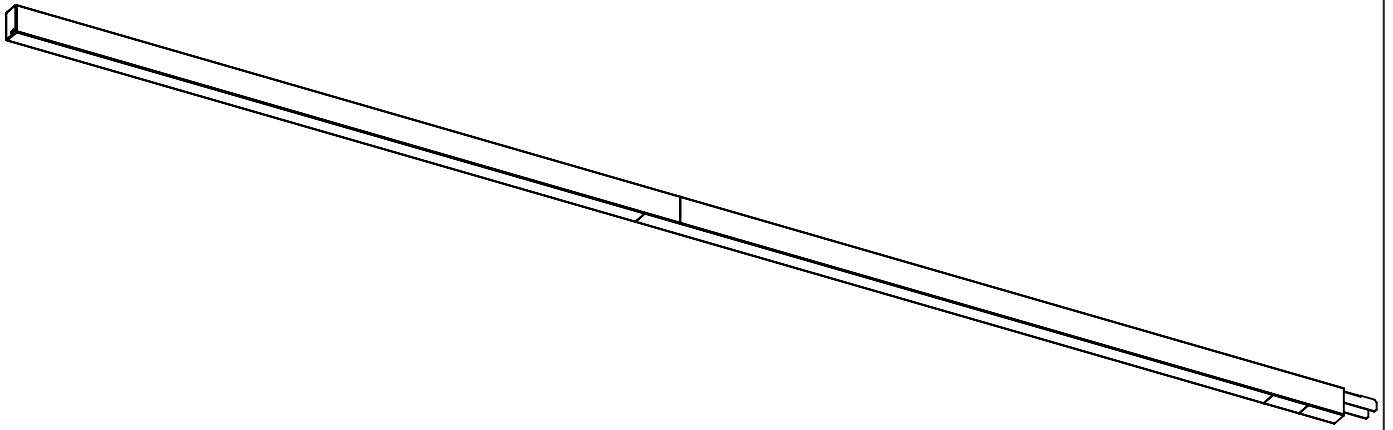
19

2X-LINEAR



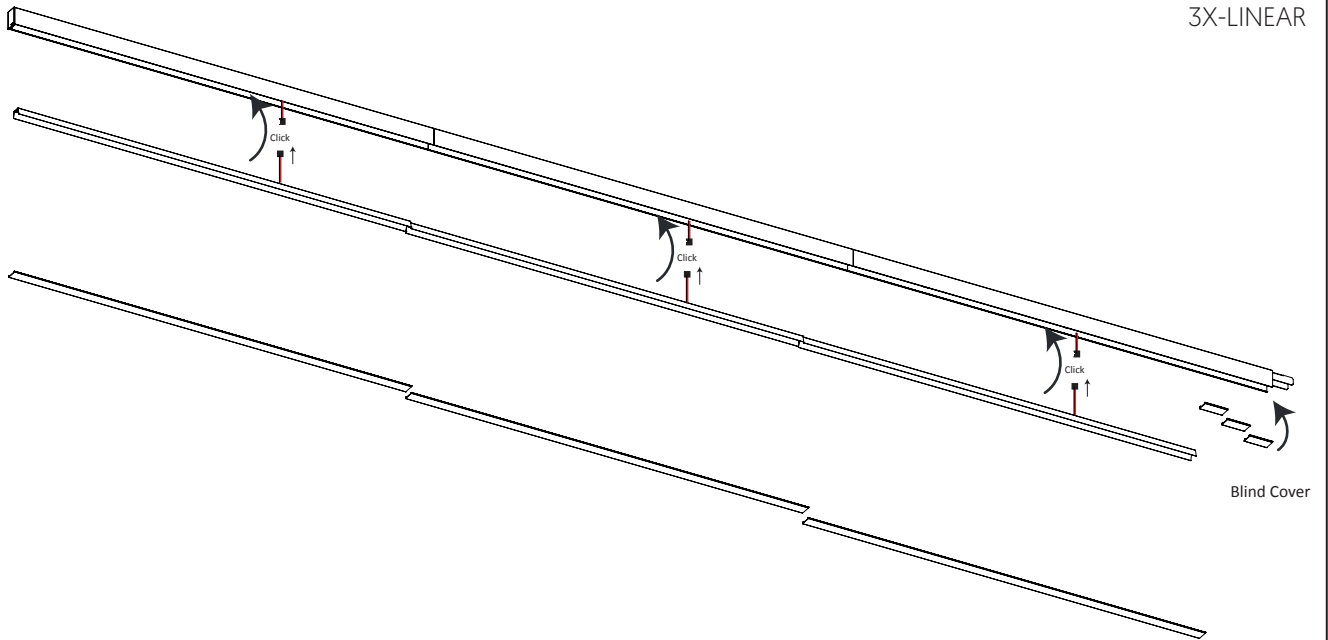
20

2X-LINEAR



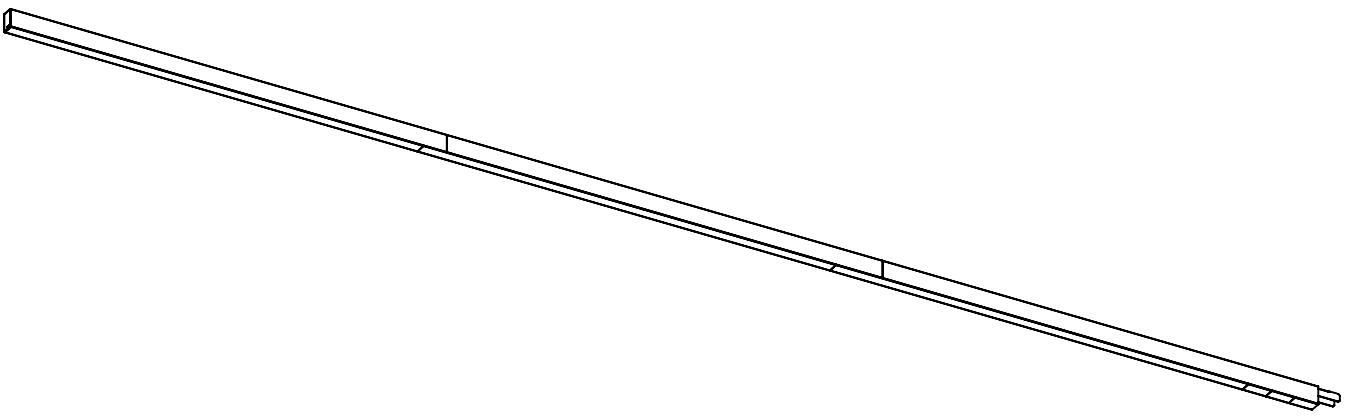
21

3X-LINEAR

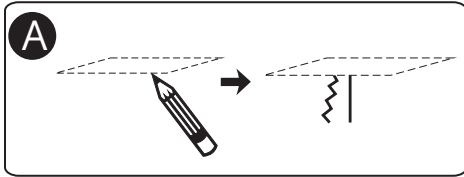
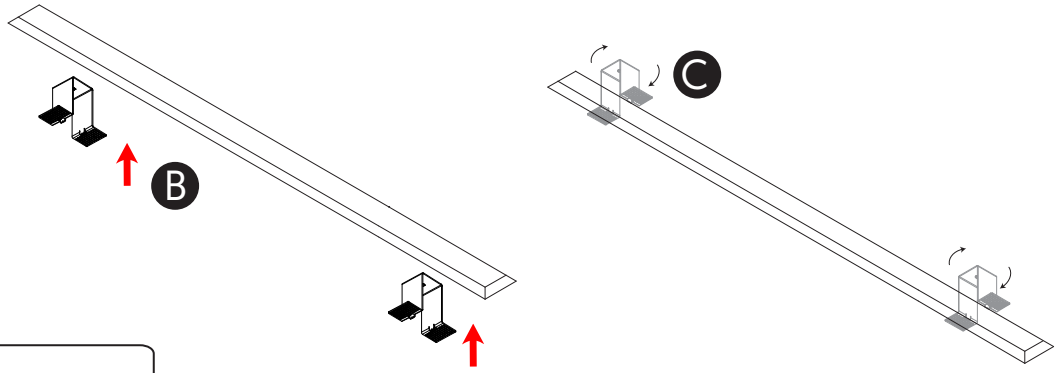


22

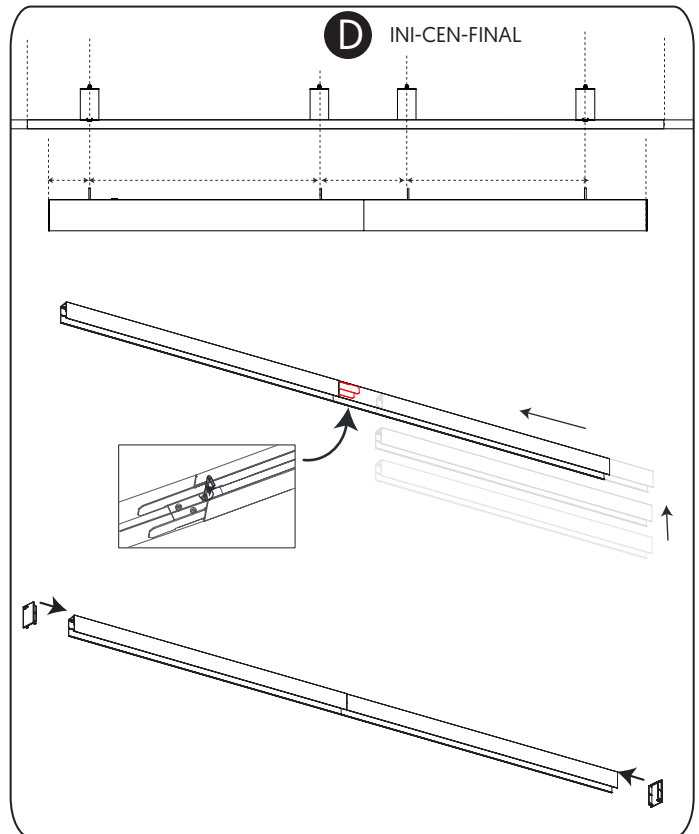
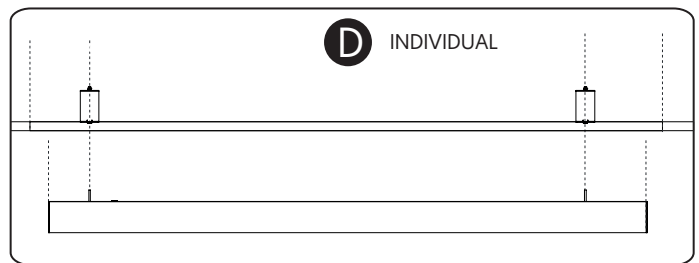
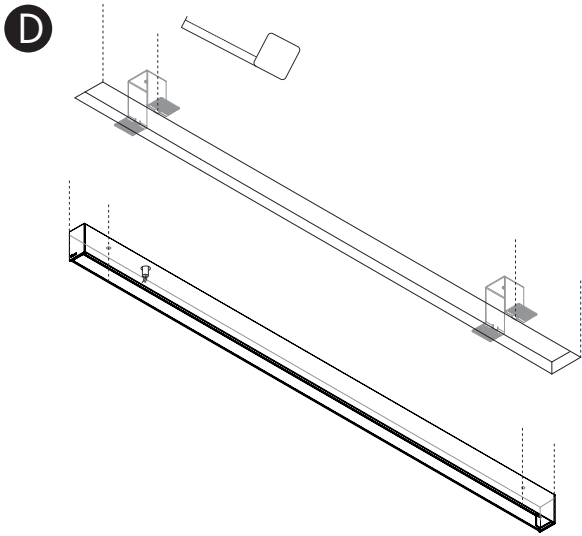
3X-LINEAR



3



4



5

