

## BULL 20 LAY Proiettore Projector

CE     **IP20** **CLASSE I**  
**CLASS I**

**Alimentazione**  
*Supply current*  
**220-240 VAC**

**Potenza**  
*Power*  
**20W**

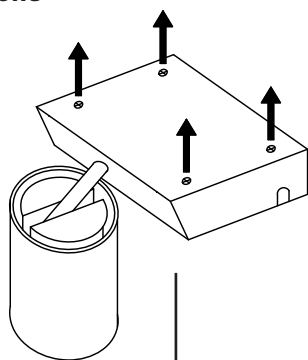
### OGNI MODIFICA ALL'APPARECCHIO E' PROIBITA SENZA PREVIA AUTORIZZAZIONE

La sicurezza dell'apparecchio è garantita solo rispettando le normative europee del settore elettrico e le istruzioni contenute in questa scatola. Il rispetto di dette indicazioni è fondamentale per il corretto funzionamento dell'impianto. L'installazione deve essere fatta da personale qualificato. Togliere la tensione prima di ogni intervento di manutenzione.

### ANY MODIFICATION OF THE FITTING IS FORBIDDEN WITHOUT AUTHORIZATION

The safety of the fitting is guaranteed only respecting electrical European norma and the mounting instructions in this box. The respect of these instructions is very important for the fitting and the main of life. Installation must be carried out by a suitable qualified person in accordance with good electrical practice and the appropriate national wiring regulations. Disconnect main voltage before maintenance operations.

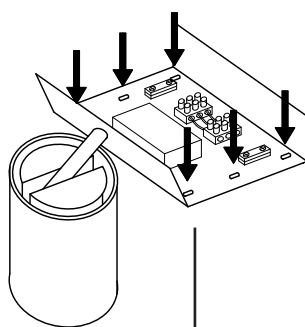
### Installazione *Install*



**1**

Togliere le viti di fissaggio del coperchio e rimuovere la lamiera superiore.

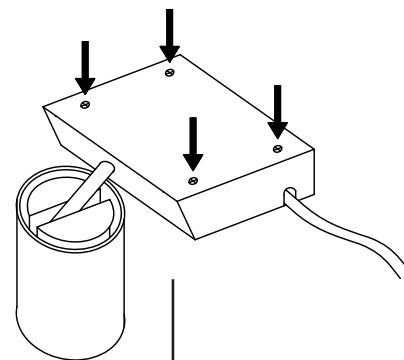
*Remove the screws securing the cover and remove the cover.*



**2**

Fissare la base utilizzando idonea tassellatura.

*Secure the base using suitable tessellation.*



**3**

Una volta completati i collegamenti elettrici, riposizionare il coperchio e fissare tramite le viti.

*Once you have completed the wiring, place the cover and secure with the screws.*