

## BULL 10

Proiettore a binario  
Electrified track projector

CE    <sup>2</sup> IP20 CLASSE I CLASS I

**Alimentazione**  
Supply current  
**230 VAC**

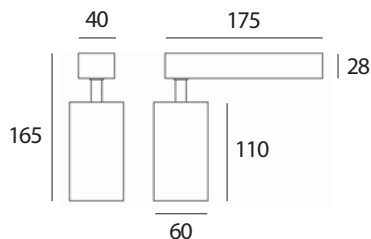
**Potenza**  
Power  
**10W**

**Fissaggio a binario**  
Electrified track mounting

**OGNI MODIFICA ALL'APPARECCHIO E' PROIBITA  
SENZA PREVIA AUTORIZZAZIONE**

La sicurezza dell'apparecchio è garantita solo rispettando le normative europee del settore elettrico e le istruzioni contenute in questa scatola. Il rispetto di dette indicazioni è fondamentale per il corretto funzionamento dell'impianto. L'installazione deve essere fatta da personale qualificato. Togliere la tensione prima di ogni intervento di manutenzione.

**Dimensioni**  
Dimension



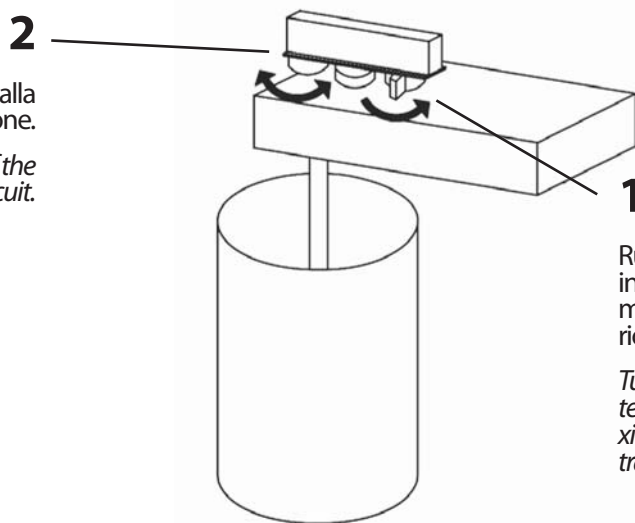
**ANY MODIFICATION OF THE FITTING IS FORBIDDEN  
WITHOUT AUTHORIZATION**

The safety of the fitting is guaranteed only respecting electrical European norma and the mounting instructions in this box. The respect of these instructions is very important for the fitting and the main of life. Installation must be carried out by a suitable qualified person in accordance with good electrical practice and the appropriate national wiring regulations. Disconnect main voltage before maintenance operations.

**Installazione**  
Install

Ruotare la leva per procedere alla selezione del circuito di accensione.

Turn the lever for the selection of the electric circuit.



Ruotare la leva secondo la direzione indicata per procedere al fissaggio meccanico dell'apparecchio al binario elettrificato.

Turn the lever in the direction indicated to proceed with the mechanical fixing of the device to the electrified track.