

MADE IN ITALY

Scheda tecnica - Datasheet



LLD



ARKE

Faretto da incasso a pavimento/parete IP67, ideale per l'illuminazione di marciapiedi, vialetti, pavimentazioni in porfido, giardini.

Corpo in alluminio anticorodal anodizzato
Vetro temperato serigrafato

Recessed floor spotlight IP67, ideal for the lighting of sidewalks, paths, porphyty floorings, gardens.

Anticorodal anodized aluminium body
Tempered silk-screen printed glass



Led Luce e Dintorni s.r.l.

Via dei Laghi 76 - 36077 Altavilla Vicentina (VI)
Tel. 0444 040857, 0444 040858 - Fax 0444 923464

lldlight.it - info@lldlight.it

MADE IN ITALY

Scheda tecnica - Datasheet



LLD



TECHNICAL DATA

POTENZA ASSORBITA <i>Power Absorption</i>	S: 2W M: 6W
ALIMENTAZIONE <i>Supply Voltage</i>	24Vdc
COLLEGAMENTO <i>Connection</i>	Collegamento in parallelo Parallel connection
DURATA MEDIA LED <i>Average LED life</i>	50,000h
COLORI LED DISPONIBILI <i>LED colours available</i>	3000K, 4000K
CRI	80
FASCI DISPONIBILI <i>Available Lens</i>	S: 8°, 23°, 43° M: 16°, 40°, 120°
FLUSSO LUMINOSO <i>Luminous Flux</i>	S: 170lm (3000K), 180lm (4000K) M: 810lm (3000K), 820lm (4000K)
INSTALLAZIONE <i>Installation</i>	Con cassaforma non inclusa With housing box not included
TEMPERATURA DI ESERCIZIO <i>Operating Temperature</i>	-10+45°C
CALPESTABILE <i>Walk Over</i>	Si 500Kg Yes 500Kg
CARRABILE <i>Drive Over</i>	No
GRADO DI PROTEZIONE IP <i>IP rating</i>	IP67
CLASSE DI CONSUMO ENERGETICO <i>Energy Efficiency Class</i>	A/A+/A++
CLASSE DI ISOLAMENTO <i>Insulation Class</i>	Classe 3
PROTEZIONI <i>Protections</i>	WP system

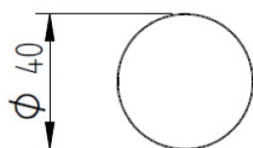
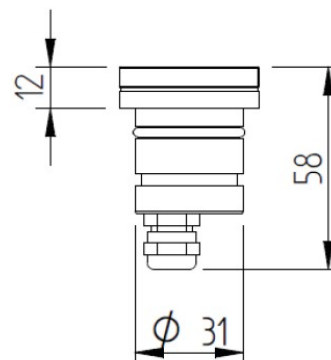
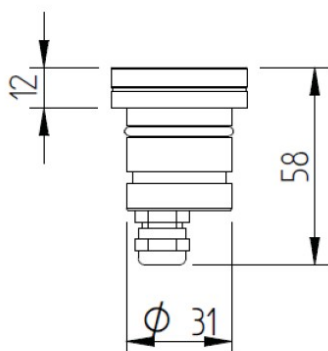


MADE IN ITALY

Scheda tecnica - Datasheet

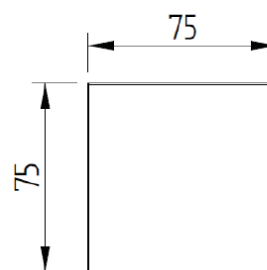
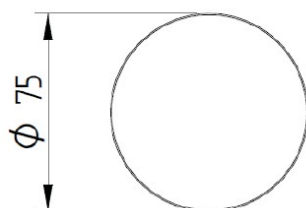
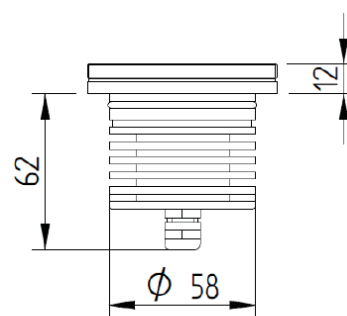
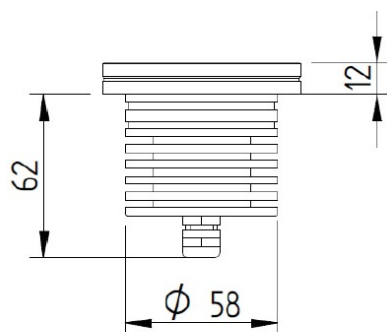


DIMENSIONI – Dimensions



ARKE S R

ARKE S Q



ARKE M R

ARKE M Q



Led Luce e Dintorni s.r.l.

Via dei Laghi 76 – 36077 Altavilla Vicentina (VI)
Tel. 0444 040857, 0444 040858 – Fax 0444 923464

lldlight.it – info@lldlight.it

MADE IN ITALY

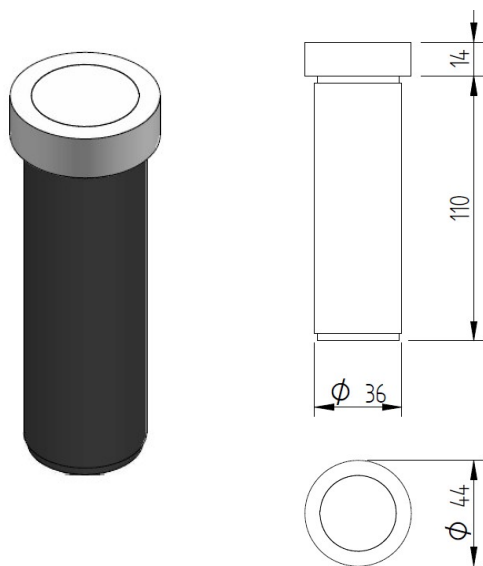
Scheda tecnica - Datasheet



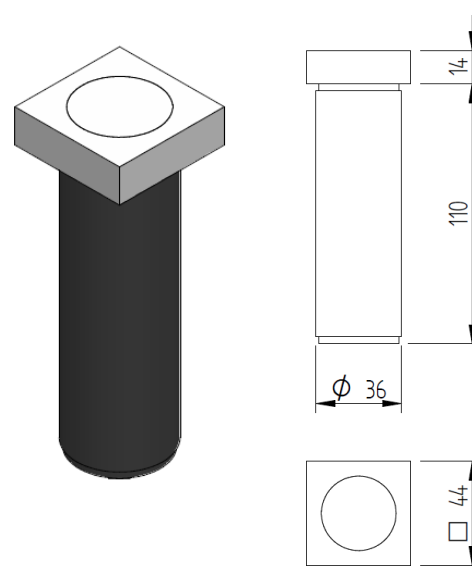
LLD



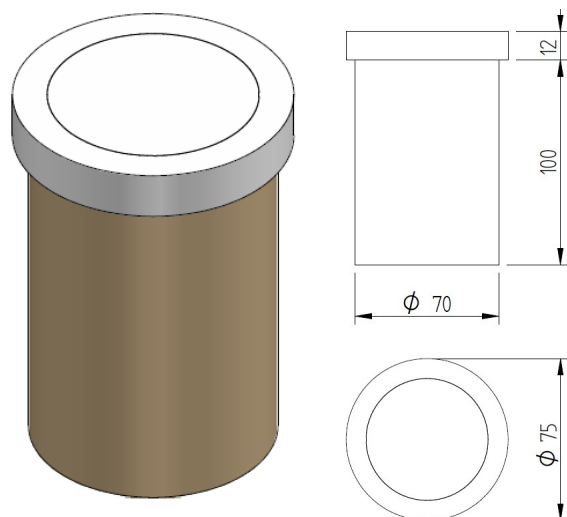
ACCESSORI - Accessories



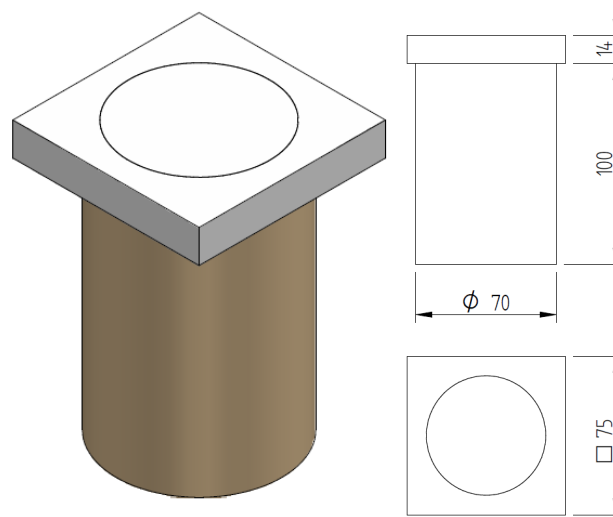
CAR32



CAQ32



CAR60



CAQ60



Led Luce e Dintorni s.r.l.

Via dei Laghi 76 - 36077 Altavilla Vicentina (VI)
Tel. 0444 040857, 0444 040858 - Fax 0444 923464

lldlight.it - info@lldlight.it