

ATTENZIONE:
FORNIRE ALIMENTAZIONE
ALL'APPARECCHIO
SOLAMENTE DOPO AVERE
COMPLETATO I COLLEGAMENTI
ELETTRICI

CAUTION:
PROVIDE POWER TO THE UNIT
ONLY AFTER HAVING COMPLETED
ELECTRICAL CONNECTIONS

ALOHA 14 Proiettore Projector



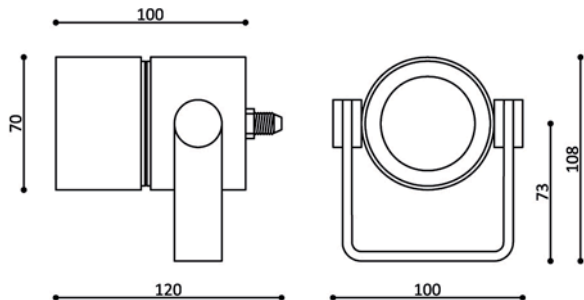
Alimentazione
Supply current
350/500mA

Potenza
Power
7W/14W

Connessione in serie
Series connection



Dimensioni
Dimension



**OGNI MODIFICA ALL'APPARECCHIO E' PROIBITA
SENZA PREVIA AUTORIZZAZIONE**

La sicurezza dell'apparecchio è garantita solo rispettando le normative europee del settore elettrico e le istruzioni contenute in questa scatola. Il rispetto di dette indicazioni è fondamentale per il corretto funzionamento dell'impianto. L'installazione deve essere fatta da personale qualificato. Togliere la tensione prima di ogni intervento di manutenzione.

**ANY MODIFICATION OF THE FITTING IS FORBIDDEN
WITHOUT AUTHORIZATION**

The safety of the fitting is guaranteed only respecting electrical European norm and the mounting instructions in this box. The respect of these instructions is very important for the fitting and the main of life. Installation must be carried out by a suitable qualified person in accordance with good electrical practice and the appropriate national wiring regulations. Disconnect main voltage before maintenance operations.