

PALO ALTO

Diseño de Xuclà.

VIBIA
LIGHT IS CREATION

Referencia

4525.

Aplicación

Lámparas de exterior

Descripción

PALO ALTO es una lámpara outdoor con forma de fanal con ángulo oblicuo. Diseñada por Josep Lluís Xuclà. Está disponible en dos colores: lacado óxido mate o khaki.

Difusor

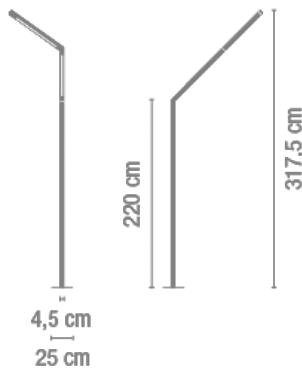
Difusor de policarbonato

Acabado

 **4525-07.**
Lacado khaki
mate

 **4525-54.**
Lacado óxido
mate

Croquis



Características eléctricas

2 x LED STRIP 24V 10W

Total 20,0 W



Físicas

1 Caja / 0,32 x 0,32 x 2,62 m. / Vol. 0,2640 m³ /
Peso bruto 19,3 kg. / Peso neto 17,4 kg.

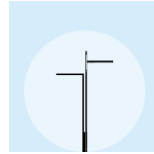
Instalación y montaje

Seguir las instrucciones del manual de instalación

Distribución luminica

Ambiental General

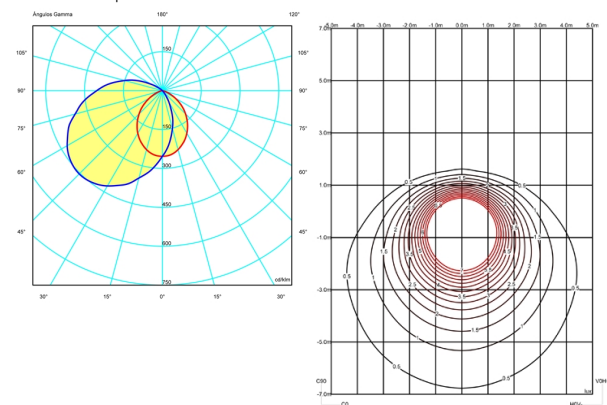
Luminaria de iluminación general que distribuye la luz en todas direcciones por igual.



Datos fotométricos

Eficiencia : 100.00%
Sist. de Coordin. : CG
Flujo Total : 221.94 lm
Valor Máximo : 454.12 cd/klm
Posición : C=270.00 G=45.00
Simetría en los planos : Asimétrico

Isolux (Suelo) : Floor
Posición Luminaria :
X=0.00m Y=0.00m Z=3.00m



Certificados

