

# HALO

Diseño de Martín Azúa.

**VIBIA**  
LIGHT IS CREATION

## Referencia

**2333.**

## Aplicación

Lámparas colgantes

## Tipo de instalación

Superficie

## Descripción

HALO es una lámpara de suspensión con piezas circulares, que crea una iluminación sutil y mágica. Diseñada por Martín Azúa. Está disponible lacado blanco mate.

## Difusor

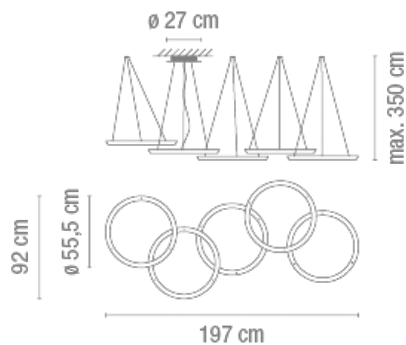
Difusor de metacrilato

## Acabado



**2333-03.**  
Lacado blanco mate

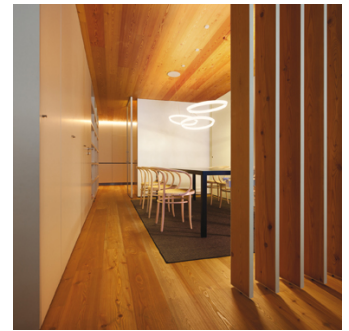
## Croquis



## Características eléctricas

5 x LED STRIP 24V 23,7W

Total 118,5 W



## Físicas

1 Caja / 0,60 x 0,65 x 0,65 m. / Vol. 0,1968 m<sup>3</sup> /  
Peso bruto 23,8 kg. / Peso neto 13,8 kg.

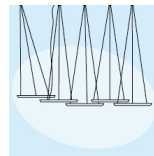
## Instalación y montaje

Seguir las instrucciones del manual de instalación

## Distribución luminica

### Ambiental General

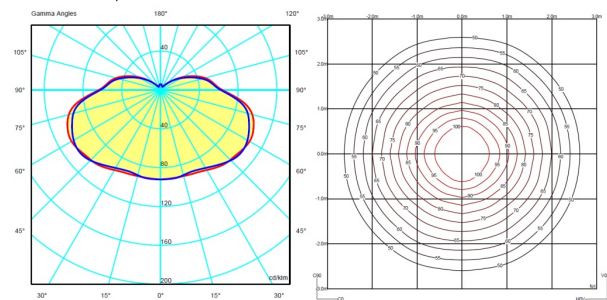
Luminaria de iluminación general que distribuye la luz en todas direcciones por igual.



## Datos fotométricos

Eficiencia : 75.90%  
Sist. de Coorden. : CG  
Flujo Total : 10429.25 lm  
Valor Máximo : 106.19 cd/klm  
Posición : C=10.00 G=60.00  
Simetría en los planos : Bisimétrico

Isolux (Suelo) : Floor  
Posición Luminaria :  
X=0.00m Y=0.00m Z=3.00m



## Certificados

