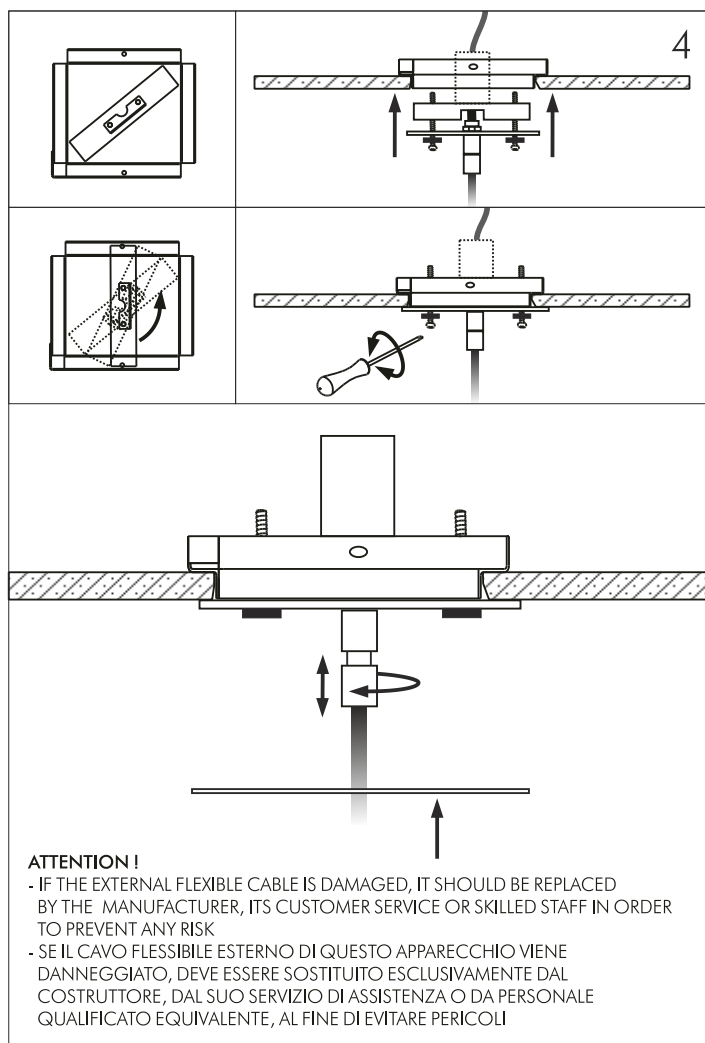
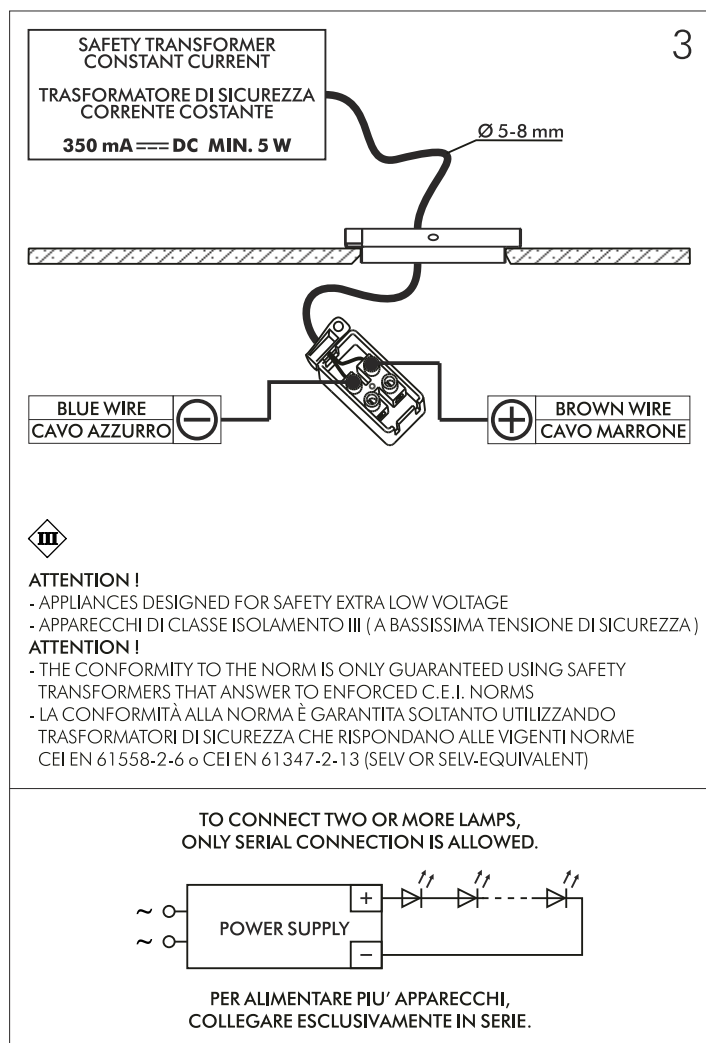
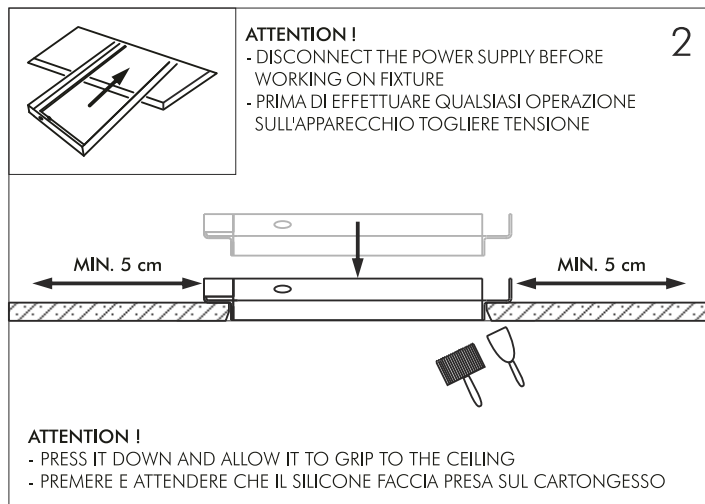
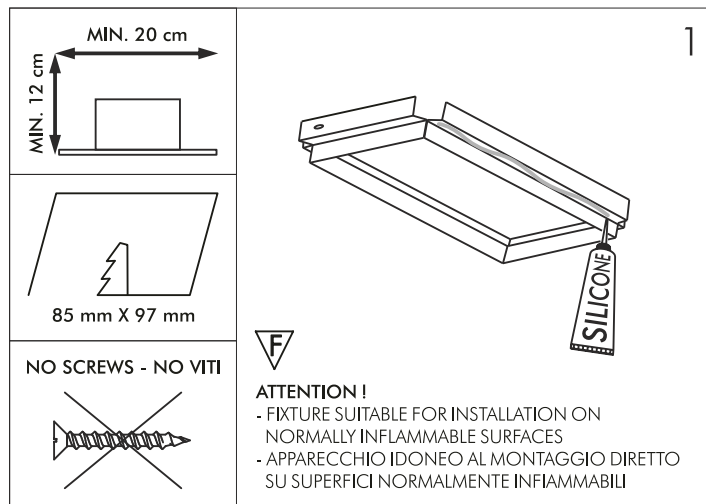


INSTRUCTION FOR CORRECT INSTALLATION AND USE

THE SAFETY OF THIS FITTING CAN BE GUARANTEED ONLY IF THESE INSTRUCTIONS ARE OBSERVED, DURING BOTH INSTALLATION AND USE. PLEASE RETAIN THESE SAFETY INSTRUCTIONS.

ISTRUZIONI PER UNA CORRETTA INSTALLAZIONE E IMPIEGO

LA SICUREZZA DELL'APPARECCHIO È GARANTITA SOLO RISPETTANDO QUESTE ISTRUZIONI SIA IN FASE D'INSTALLAZIONE CHE D'IMPIEGO; È NECESSARIO CONSERVARLE.



MISS 2 LED

DESIGN OMAR CARRAGLIA - 2006

CODE 1611XX00A

350 mA == DC

5 W

LED MODULE

davide groppi

VIA BELIZZI 22-20/A

29122 PIACENZA

ITALIA

PHONE +39.0523.571590

FAX +39.0523.579768

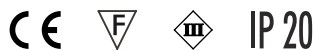
SHOWROOM

VIA MEDICI 13

20123 MILANO

ITALIA

PHONE/FAX +39.02.72023238



THIS PRODUCT MUST NOT BE DISPOSED OF WITH YOUR OTHER HOUSEHOLD WASTE
QUESTO PRODOTTO DEVE ESSERE SMALTITO MEDIANTE IMPIANTI DI RACCOLTA SPECIFICI

WWW.DAVIDEGROPPI.COM
INFO@DAVIDEGROPPI.COM